

Manual de serviço Dell™ XPS™ 730/730X

[Descrição geral técnica](#)

[Antes de começar](#)

[Substituir o suporte do computador](#)

[Substituir a tampa do computador](#)

[Substituir a unidade de iluminação](#)

[Substituir módulo\(s\) de memória](#)

[Substituir uma placa PCI/PCI Express](#)

[Substituir unidades](#)

[Substituir o conjunto do dissipador de calor](#)

[Substituir o processador](#)

[Substituir os ventiladores](#)

[Substituir a placa principal](#)

[Substituir a placa de sistema](#)

[Substituir a fonte de alimentação](#)

[Substituir a pilha](#)

[Configuração do sistema](#)

Modelo DCDO

Notas, Advertências e Avisos



NOTA: Uma NOTA fornece informações importantes para ajudar a utilizar melhor o computador.



CUIDADO: Uma **ADVERTÊNCIA** alerta para a possibilidade de danos no hardware ou de perda de dados caso não sejam seguidas as instruções.



ATENÇÃO: Um AVISO alerta para a possibilidade de danos materiais, ferimentos pessoais ou morte.

As informações contidas neste documento estão sujeitas a alterações sem aviso prévio.

© 2008 Dell Inc. Todos os direitos reservados.

É estritamente proibida qualquer reprodução destes materiais sem autorização por escrito da Dell Inc.

Marcas comerciais utilizadas neste texto: *Dell*, o logótipo *DELL* e *XPS* são marcas comerciais da Dell Inc.; *Microsoft* e *Windows*, são marcas comerciais ou marcas comerciais registradas da Microsoft Corporation nos Estados Unidos da América e/ou noutros países.

Neste documento, podem ser mencionados outros nomes e marcas comerciais, que se referem ou às entidades que reclamam as marcas e os nomes ou aos seus produtos. A Dell Inc. nega qualquer interesse de propriedade sobre outras marcas e nomes comerciais que não os seus.

Novembro de 2008 Rev. A00

[Regressar ao Índice](#)

Antes de começar

Manual de serviço Dell™ XPS™ 730/730X

- [Especificações técnicas](#)
- [Ferramentas recomendadas](#)
- [Desligar o computador](#)
- [Instruções de segurança](#)

Este capítulo fornece os procedimentos de remoção e instalação dos componentes no seu computador. Excepto se indicado em contrário, cada procedimento pressupõe que:

- 1 Executou os passos em [Desligar o computador](#) e [Instruções de segurança](#).
- 1 Leu as informações de segurança fornecidas com o computador.
- 1 Um componente pode ser substituído ou, se adquirido em separado, instalado executando o procedimento de remoção pela ordem inversa.

Especificações técnicas

Para obter informações sobre as especificações técnicas do seu computador, consulte o *Guia de referência rápida* fornecido com o seu computador ou consulte o Web site de suporte Dell em support.dell.com.

Ferramentas recomendadas

Os procedimentos neste documento podem requerer as seguintes ferramentas:

- 1 Chave de parafusos Phillips pequena
- 1 Chave de parafusos de ponta chata pequena


Desligar o computador

 **CUIDADO:** Para evitar a perda de dados, guarde e feche todos os ficheiros abertos e saia de todos os programas abertos antes de desligar o computador.


- 1 Encerre o sistema operativo.
2. Certifique-se de que o computador e todos os dispositivos anexados se encontram desligados. Se o computador e os dispositivos anexados não se tiverem desligado automaticamente quando encerrou o sistema operativo, prima continuamente o botão de alimentação durante cerca de 4 segundos para os desligar.

Instruções de segurança

Utilize as seguintes orientações de segurança para ajudar a proteger o seu computador de possíveis danos e para ajudar a garantir a sua segurança pessoal.

 **ATENÇÃO:** Antes de trabalhar no interior do computador, leia as informações de segurança fornecidas com o mesmo. Para obter informações adicionais sobre melhores práticas de segurança, consulte a página inicial de Conformidade regulamentar em www.dell.com/regulatory_compliance.

 **CUIDADO:** Apenas um técnico qualificado e especializado deve efectuar reparações no seu computador. Os danos causados por intervenções não autorizadas pela Dell não estão cobertos pela garantia.

 **CUIDADO:** Quando desligar um cabo, puxe pelo respectivo conector ou pela patilha, e não pelo próprio cabo. Alguns cabos possuem conectores com patilhas de bloqueio. Se estiver a desligar este tipo de cabo, prima as patilhas de bloqueio antes de desligar o cabo. À medida que puxa os conectores, mantenha-os alinhados de modo uniforme para evitar a torção dos pinos do conector. Do mesmo modo, antes de ligar um cabo, certifique-se de que ambos os conectores estão correctamente orientados e alinhados.

 **CUIDADO:** Para evitar danificar o computador, execute os seguintes passos antes de começar a trabalhar no interior do computador.

1. Certifique-se de que a superfície de trabalho é plana e está limpa para evitar que a tampa do computador fique riscada.
2. Desligue o computador (consulte [Desligar o computador](#)).

△ **CUIDADO:** Para desligar um cabo de rede, desligue primeiro o cabo do computador e, em seguida, desligue o cabo do dispositivo de rede.

3. Desligue todos os cabos telefónicos ou de rede do computador.
4. Desligue o computador e todos os dispositivos anexados das respectivas tomadas eléctricas.
5. Prima continuamente o botão de alimentação enquanto o sistema é desligado para ligar a placa de sistema à terra.

△ **CUIDADO:** Antes de tocar em alguma coisa no interior do computador, ligue-se à terra tocando numa superfície metálica não pintada, como a que se encontra na parte posterior do computador. Enquanto trabalha, toque periodicamente numa superfície metálica não pintada para dissipar a electricidade estática, uma vez que esta pode danificar os componentes internos.

[Regressar ao Índice](#)

[Regressar ao Índice](#)

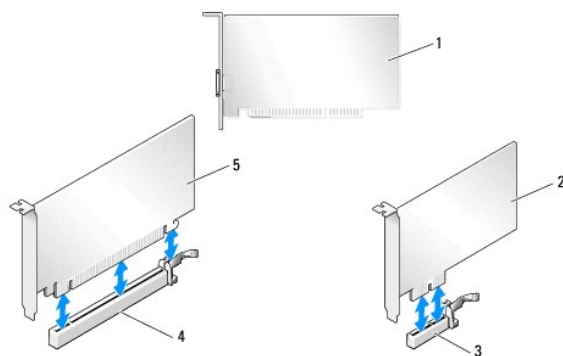
Substituir uma placa PCI/PCI Express

Manual de serviço Dell™ XPS™ 730/730X

- [Remover uma placa gráfica PCI Express de uma configuração de múltiplas placas gráficas](#)
- [Instalar placas gráficas numa configuração de múltiplas placas gráficas](#)
- [Substituir as placas PCI e PCI Express](#)

⚠ ATENÇÃO: Antes de trabalhar no interior do computador, leia as informações de segurança fornecidas com o mesmo. Para obter informações adicionais sobre melhores práticas de segurança, consulte a página inicial de Conformidade regulamentar em www.dell.com/regulatory_compliance.

🔍 NOTA: Se estiver instalada uma placa gráfica em cada encaixe de placa PCIe x16 numa configuração de múltiplas placas gráficas, os encaixes de placa PCIe x1 e PCI não podem ser utilizados.

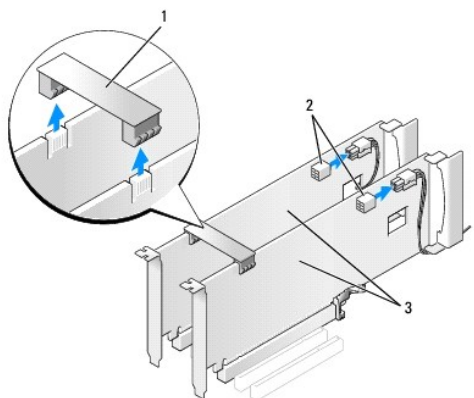


1	placa PCI	2	placa PCIe x1
3	encaixe para placas PCIe x1	4	encaixe para placas PCIe x16
5	placa PCIe x16		

Remover uma placa gráfica PCI Express de uma configuração de múltiplas placas gráficas

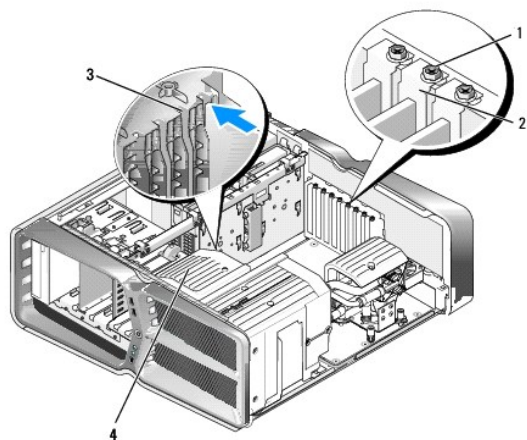
🔍 NOTA: Esta secção aborda apenas as configurações de placas gráficas PCIe x16 duplas e triplas. Para remoção de outro tipo de placas PCI ou PCIe, consulte [Substituir as placas PCI e PCI Express](#).

1. Siga os procedimentos em [Antes de começar](#).
2. Remova a tampa do computador (consulte [Substituir a tampa do computador](#)).
3. Segurando com cuidado ambas as placas gráficas com uma mão, retire a ponte da placa gráfica (se existir) com a outra mão, puxando-a para cima e afastando-a do computador. Coloque-a de parte.
Repita o procedimento caso esteja a extrair duas pontes de uma configuração de placas triplas.



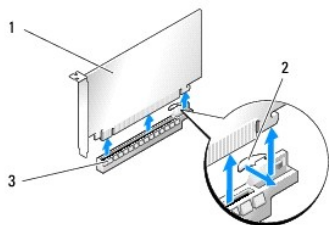
1	ponte de placa gráfica	2	conectores de energia (2)
3	placas gráficas PCIe duplas		

- Desligue quaisquer cabos ligados à placa.
- Retire os parafusos integrados no topo da cobertura do ventilador da placa PCI e retire a cobertura.
- Retire os parafusos de fixação da placa situados no topo do fixador da placa no encaixe de placa apropriado e, em seguida, rode o fixador de placa através da parte lateral da estrutura.




1	parafuso de fixação	2	fixador de placa
3	guia de alinhamento	4	suporte do ventilador


- Prima a patilha de fixação (se existir) no conector da placa de sistema segurando na placa pelos cantos de topo e, em seguida, retire a placa do respectivo conector.




1	placa PCIe x16	2	patilha de fixação
3	encaixe para placas PCIe x16		

8. Instale um suporte de preenchimento na abertura vazia do encaixe da placa. Se estiver a substituir a placa, consulte [Instalar placas gráficas numa configuração de múltiplas placas gráficas](#).


 **NOTA:** A instalação de suportes de preenchimento nas aberturas vazias do encaixe da placa é necessária para manter a certificação FCC do computador. Os suportes também impedem a acumulação de poeira e sujidade no computador.

 **NOTA:** A ponte da placa gráfica (nem sempre presente em configurações de múltiplas placas) não é necessária numa configuração de placa gráfica única.

 **CUIDADO:** Não oriente os cabos da placa por cima ou por trás das placas. Os cabos orientados por cima das placas podem não permitir que a tampa do computador se feche devidamente ou provocar danos no equipamento.

9. Volte a colocar a cobertura do ventilador da placa PCI, coloque de novo a tampa do computador (consulte [Substituir a tampa do computador](#)), ligue novamente o computador e os dispositivos às tomadas eléctricas e ligue-os.

Instalar placas gráficas numa configuração de múltiplas placas gráficas


 **NOTA:** Para actualizar ou passar para uma configuração de placas gráficas duplas ou triplas, poderá ser necessário adquirir peças adicionais, que podem ser encomendadas através da Dell.

Esta secção aborda a utilização de placas gráficas PCIe duplas e triplas que permitem tirar partido da SLI (Scalable Link Interface) da NVIDIA. Para instalação de outros tipos de placas PCI ou PCIe, consulte [Substituir uma placa PCI/PCI Express](#).

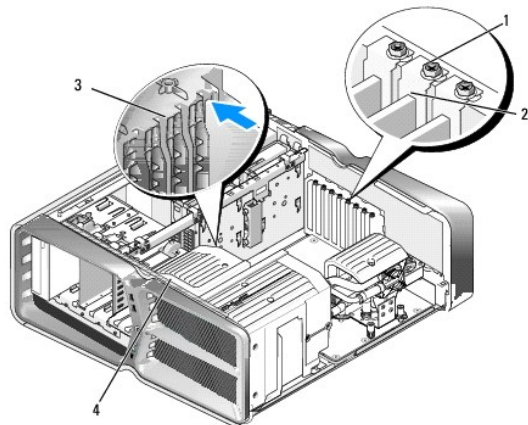
Alguns dos encaixes de placas de expansão não poderão ser utilizados se tiver instalado uma placa gráfica de duplo encaixe num dos encaixes de placas PCIe x16. Se estiver a fazer uma actualização de uma placa gráfica de encaixe único para uma de encaixe duplo, é necessário retirar todas as placas instaladas nesses encaixes de expansão. Para retirar uma placa PCIe, consulte [Substituir as placas PCI e PCI Express](#).

 **CUIDADO:** Para obter informações sobre como actualizar o seu sistema para a tecnologia de múltiplas placas gráficas SLI NVIDIA, consulte o Web site de suporte Dell em support.dell.com.

1. Siga os procedimentos em [Antes de começar](#).
2. Remova a tampa do computador (consulte [Substituir a tampa do computador](#)).
3. Retire os parafusos integrados no topo da cobertura do ventilador da placa PCI e retire a cobertura.
4. Retire o suporte de preenchimento ou a placa gráfica instalada para criar uma abertura do encaixe da placa.

 **NOTA:** Se estiver a fazer a actualização para uma configuração de múltiplas placas gráficas e tiver uma placa instalada no encaixe de placa PCIe x1, retire a placa (consulte [Substituir as placas PCI e PCI Express](#)).

5. Instale duas placas gráficas preparadas para SLI nos dois encaixes PCIe x16 periféricos da placa de sistema.




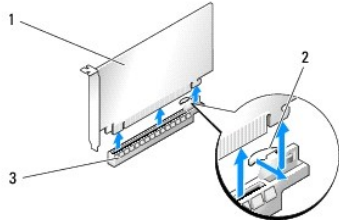
1	parafuso de fixação	2	fixador de placa
3	guia de alinhamento	4	suporte do ventilador

6. Prepare as placas para instalação.


Consulte a documentação fornecida com as placas para obter informações sobre como as configurar, fazer ligações internas ou personalizá-las para o seu computador.

7. Coloque cada placa de forma a que tanto as placas como as patilhas de fixação (se existirem) estejam alinhadas com o encaixe.


 **NOTA:** Se a placa for de comprimento integral, insira a guia da placa no encaixe de alinhamento no suporte do ventilador.



1	placa PCIe x16	2	patilha de fixação
3	encaixe para placas PCIe x16		

 **CUIDADO:** Verifique se libertou a patilha de fixação para encaixar a placa. Se a placa não estiver instalada correctamente poderá danificar a placa de sistema.

Puxe com cuidado a patilha de fixação (se existir) e coloque a placa no conector. Pressione a placa para baixo com firmeza e verifique se está correctamente encaixada no encaixe.

 **CUIDADO:** Não oriente os cabos da placa por cima ou por trás das placas. Os cabos orientados por cima das placas podem não permitir que a tampa do computador se feche devidamente ou provocar danos no equipamento.

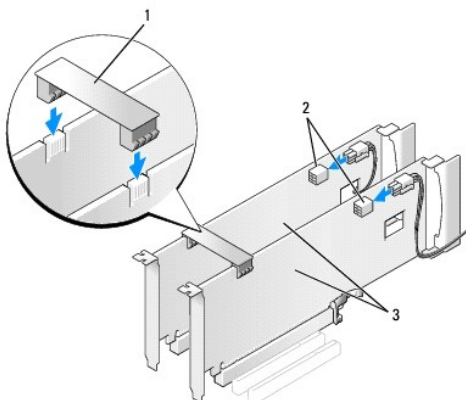
 **CUIDADO:** Um cabo de alimentação da placa gráfica que esteja ligado de forma incorrecta pode resultar num decréscimo de desempenho gráfico.

8. Aperte os parafusos de fixação da placa no topo do fixador da placa, no encaixe de placa apropriado.

9. Repita o procedimento para as restantes placas gráficas.

Ligue os conectores de energia suplementares PCIe da fonte de alimentação do sistema a cada uma das placas gráficas. Consulte a documentação da placa para obter informações sobre as ligações do cabo da placa.

10. Instale o conector SLI NVIDIA nas duas placas gráficas periféricas. Cada placa gráfica preparada para SLI tem uma patilha de conector SLI na sua parte superior. Faça pressão com firmeza em cada conector de forma a tapar completamente a patilha do conector.



1	ponte de placa gráfica	2	conectores de energia (2)
3	placas gráficas PCIe duplas		

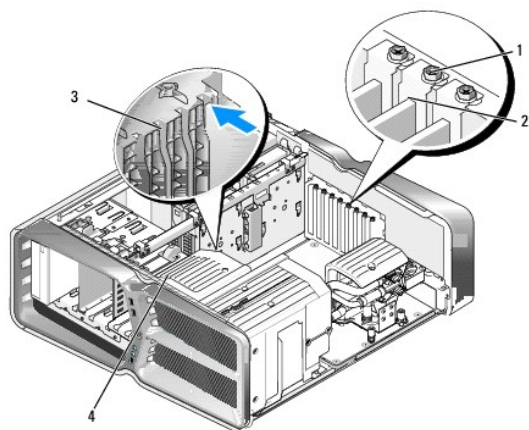
- Se existir, baixe a ponte da placa gráfica que fica por cima das placas instaladas e encaixe-a no seu lugar.
- Volte a colocar a tampa do computador (consulte [Substituir a tampa do computador](#)), volte a ligar o computador e os dispositivos às tomadas eléctricas e, em seguida, ligue-os.

Substituir as placas PCI e PCI Express

⚠ CUIDADO: Para evitar descargas electrostáticas e danos nos componentes internos, ligue-se à terra utilizando uma pulseira antiestática ou tocando periodicamente numa superfície metálica não pintada na estrutura do computador.

⚠ CUIDADO: Se o computador tiver sido fornecido com uma placa gráfica PCI instalada, não é necessário remover a placa ao instalar placas gráficas adicionais. No entanto, a placa é necessária para a resolução de problemas. Caso remova a placa, guarde-a num lugar seguro.

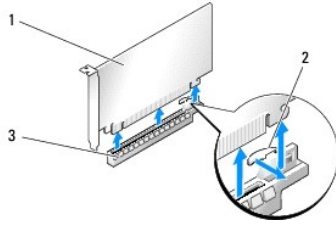
- Siga os procedimentos em [Antes de começar](#).
- Remova a tampa do computador (consulte [Substituir a tampa do computador](#)).
- Desligue quaisquer cabos ligados à placa.
- Se a placa for de comprimento integral, retire os parafusos integrados no topo da cobertura do ventilador da placa PCI e retire a cobertura.
- Retire o parafuso de fixação da placa.



1	parafuso de fixação	2	fixador de placa
3	guia de alinhamento	4	suporte do ventilador

- Prima a patilha de fixação (se existir) no conector da placa do sistema segurando na placa pelos cantos de topo e, sem seguida, retire a placa do respectivo conector.

🔧 NOTA: Se a placa for de comprimento integral, prima a patilha de fixação na extremidade das guias de alinhamento no suporte do ventilador.



1	placa PCIe x16	2	patilha de fixação
3	encaixe para placas PCIe x16		

7. Instale um suporte de preenchimento na abertura vazia do encaixe da placa. Se estiver a substituir a placa, consulte [Substituir uma placa PCI/PCI Express](#).

NOTA: A instalação de suportes de preenchimento nas aberturas vazias do encaixe da placa é necessária para manter a certificação FCC do computador. Os suportes também impedem a acumulação de poeira e sujidade no computador.

⚠ CUIDADO: Não oriente os cabos da placa por cima ou por trás das placas. Os cabos orientados por cima das placas podem não permitir que a tampa do computador se feche devidamente ou provocar danos no equipamento.

8. Volte a colocar o parafuso de fixação da placa.

9. Volte a colocar a cobertura do ventilador do encaixe da placa.

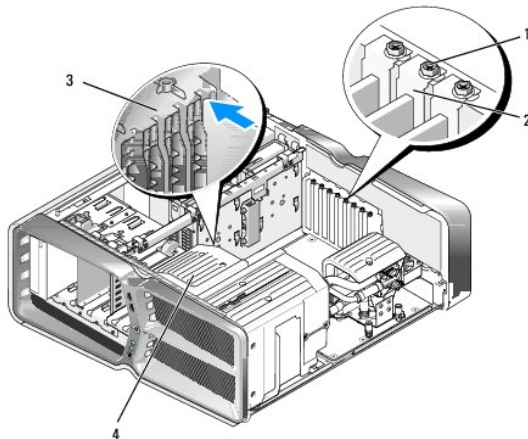
10. Volte a colocar a tampa do computador (consulte [Substituir a tampa do computador](#)), volte a ligar o computador e os dispositivos às tomadas eléctricas e, em seguida, ligue-os.

11. Desinstale o controlador da placa que retirou.

⚠ CUIDADO: Se tiver feito ou estiver a fazer a actualização para uma configuração opcional de múltiplas placas gráficas, consulte [Instalar placas gráficas numa configuração de múltiplas placas gráficas](#) para instalar uma placa gráfica.

12. Prima a patilha (caso exista) na ponte da placa gráfica que fica por cima das placas instaladas e rode-a para cima para ter acesso à placa.

13. Prima para baixo a patilha na parte superior da ponte da placa gráfica no encaixe de placa apropriado, fazendo rodar de seguida a ponte da placa gráfica de volta à sua posição, através da parte lateral da estrutura.



1	parafuso de fixação	2	fixador de placa
3	guia de alinhamento	4	suporte do ventilador


14. Retire o suporte de preenchimento ou a placa que possa estar instalada (consulte [Substituir as placas PCI e PCI Express](#)) para criar uma abertura do

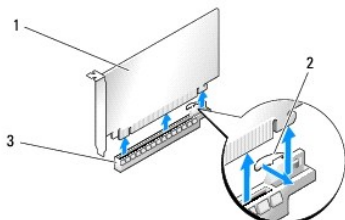
encaixe da placa.

15. Prepare a placa para instalação.

Consulte a documentação fornecida com a placa para obter informações sobre a configuração da mesma, a execução de ligações internas ou para personalizá-la para o seu computador.

16. Coloque a placa de forma a que tanto esta como as patilhas de fixação (se existirem) estejam alinhadas com o encaixe.

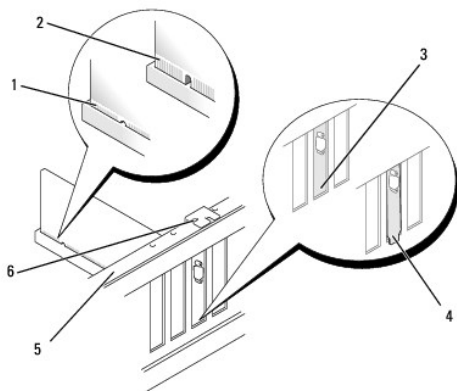
 **NOTA:** Se a placa for de comprimento integral, insira a guia da placa no encaixe de alinhamento no suporte do ventilador.




1	placa PCIe x16	2	patilha de fixação
3	encaixe para placas PCIe x16		

 **CUIDADO:** Verifique se libertou a patilha de fixação para encaixar a placa. Se a placa não estiver instalada correctamente poderá danificar a placa de sistema.

17. Puxe com cuidado a patilha de fixação (se existir) e coloque a placa no conector. Pressione a placa para baixo com firmeza e verifique se está correctamente encaixada no encaixe.



1	conector de placa (encaixado)	2	conector de placa (não encaixado)
3	suporte correctamente alinhado no encaixe	4	suporte incorrectamente alinhado fora do encaixe
5	barra de alinhamento	6	guia de alinhamento

 **CUIDADO:** Não oriente os cabos da placa por cima ou por trás das placas. Os cabos orientados por cima das placas podem não permitir que a tampa do computador se feche devidamente ou provocar danos no equipamento.

 **CUIDADO:** Um cabo de alimentação da placa gráfica que esteja ligado de forma incorrecta pode resultar num decréscimo de desempenho gráfico.

18. Ligue todos os cabos que devem estar anexados à placa.

Consulte a documentação da placa para obter informações sobre as ligações do cabo da placa.

△ CUIDADO: Antes de fazer rodar o fixador de placa de volta à sua posição, verifique se as partes superiores de todos os suportes de placas e de preenchimento estão alinhadas com a barra de alinhamento e se o entalhe presente na parte superior de cada placa ou suporte de preenchimento encaixa em torno da guia de alinhamento.

19. Rode a ponte da placa gráfica de volta à sua posição original; empurre a respectiva ponta para que a patilha encaixe no respectivo lugar.
20. Se existir, baixe a ponte da placa gráfica que fica por cima das placas instaladas e encaixe-a no seu lugar.
21. Volte a colocar a tampa do computador (consulte [Substituir a tampa do computador](#)), volte a ligar o computador e os dispositivos às tomadas eléctricas e, em seguida, ligue-os.
22. Instale todos os controladores necessários para a placa, conforme descrito na documentação da placa.

[Regressar ao Índice](#)

[Regressar ao Índice](#)

Substituir a pilha

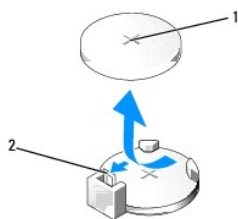
Manual de serviço Dell™ XPS™ 730/730X

⚠ ATENÇÃO: Antes de trabalhar no interior do computador, leia as informações de segurança fornecidas com o mesmo. Para obter informações adicionais sobre melhores práticas de segurança, consulte a página inicial de Conformidade regulamentar em www.dell.com/regulatory_compliance.

⚠ ATENÇÃO: Uma pilha nova pode explodir se for instalada incorrectamente. Utilize apenas pilhas do tipo recomendado pelo fabricante ou equivalente. Elimine as pilhas gastas de acordo com as instruções do fabricante.

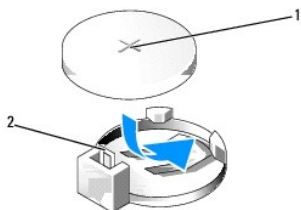
1. Grave todos os ecrãs na configuração do sistema (consulte [Configuração do sistema](#)) para poder restaurar as definições correctas no [passo 10](#).
2. Siga os procedimentos em [Antes de começar](#).
3. Remova a tampa do computador (consulte [Substituir a tampa do computador](#)).
4. Localize o encaixe da pilha (consulte [Componentes da placa de sistema](#)).

⚠ CUIDADO: Se retirar a pilha do encaixe com um objecto não contundente, tenha cuidado para não tocar na placa de sistema com o objecto. Certifique-se de que o objecto é introduzido entre a bateria e o encaixe antes de tentar retirar a bateria. Caso contrário, pode danificar a placa de sistema ao retirar o encaixe ou partir as pistas do circuito na placa de sistema.



1	pilha (lado positivo)	2	patilha de desbloqueio da pilha
---	-----------------------	---	---------------------------------

5. Prima cuidadosamente a patilha de desbloqueio da pilha de forma a afastá-la da pilha e a permitir que esta última possa sair.
6. Remova a pilha do sistema e elimine-a de forma adequada.
7. Introduza a pilha nova no encaixe com o lado "+" virado para cima e, em seguida, encaixe a pilha no sítio.



1	pilha (lado positivo)	2	patilha de desbloqueio da pilha
---	-----------------------	---	---------------------------------

8. Volte a colocar a tampa do computador (consulte [Substituir a tampa do computador](#)).
9. Ligue o computador e os dispositivos às tomadas eléctricas e, em seguida, ligue-os.
10. Entre na configuração do sistema (consulte [Configuração do sistema](#)) e restaure as definições que gravou no [passo 1](#).

[Regressar ao Índice](#)

[Regressar ao Índice](#)

Substituir a tampa do computador

Manual de serviço Dell™ XPS™ 730/730X

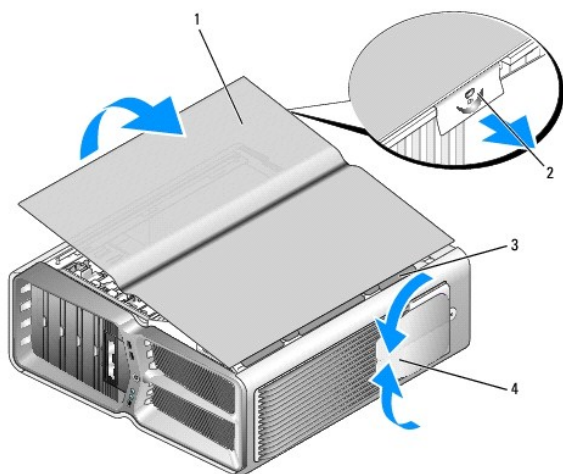
⚠ ATENÇÃO: Antes de trabalhar no interior do computador, leia as informações de segurança fornecidas com o mesmo. Para obter informações adicionais sobre melhores práticas de segurança, consulte a página inicial de Conformidade regulamentar em www.dell.com/regulatory_compliance.

⚠ ATENÇÃO: Para evitar choques eléctricos, desligue sempre o computador da tomada eléctrica antes de remover a tampa.

⚠ ATENÇÃO: Não utilize o equipamento com tampas (incluindo tampas do computador, molduras, suportes de preenchimento, encaixes do painel frontal, etc.) fora do sítio.

⚠ CUIDADO: Certifique-se de que existe espaço suficiente para apoiar o sistema com a tampa retirada - pelo menos 30 cm de espaço sobre uma mesa.

1. Siga os procedimentos em [Antes de começar](#).
2. Puxe o trinco de desbloqueio da tampa para trás.



1	tampa do computador	2	trinco de desbloqueio da tampa
3	patilhas de dobradiças da tampa	4	pés estabilizadores (fechados)

3. Com o trinco de desbloqueio da tampa puxado para trás, segure a tampa pelos lados e, em seguida, rode-a para cima, afastando-a do computador.
4. Faça deslizar a tampa para a frente e para cima de forma a removê-la dos encaixes das dobradiças, colocando-a de parte num local seguro e protegido.
5. Para voltar a colocar a tampa do computador, execute o procedimento de remoção pela ordem inversa.

[Regressar ao Índice](#)

[Regressar ao Índice](#)

Substituir o suporte do computador

Manual de serviço Dell™ XPS™ 730/730X

⚠ ATENÇÃO: O seu computador é pesado e pode ser difícil de manusear. Obtenha ajuda antes de tentar levantar, mexer ou inclinar o computador, adoptando sempre uma postura correcta para o levantar, de forma a evitar lesões; evite inclinar as costas quando levantar o computador.

⚠ ATENÇÃO: O suporte do computador deve estar sempre instalado para garantir a máxima estabilidade do sistema. A não instalação do suporte pode resultar numa deslocação do computador, podendo causar lesões corporais ou danificar o computador.

1. Siga os procedimentos em [Antes de começar](#).
2. Desaperte o parafuso integrado que prende o suporte à base do computador.
3. Deslize o suporte para trás, em direcção à parte posterior do computador, afastando o suporte do computador para o retirar.



4. Para voltar a colocar o suporte do computador, execute o procedimento de remoção pela ordem inversa.



[Regressar ao Índice](#)

[Regressar ao Índice](#)

Substituir o conjunto do dissipador de calor

Manual de serviço Dell™ XPS™ 730/730X

- [Substituir o conjunto do dissipador de calor de arrefecimento por ar](#)
- [Substituir o conjunto do dissipador de calor de arrefecimento por líquido](#)

⚠ ATENÇÃO: Antes de trabalhar no interior do computador, leia as informações de segurança fornecidas com o mesmo. Para obter informações adicionais sobre melhores práticas de segurança, consulte a página inicial de Conformidade regulamentar em www.dell.com/regulatory_compliance.

⚠ CUIDADO: Não execute os passos seguintes, excepto se estiver familiarizado com a remoção e substituição de hardware. A execução incorrecta destes passos pode danificar a placa de sistema. Para obter assistência técnica, consulte o [Guia de configuração](#).

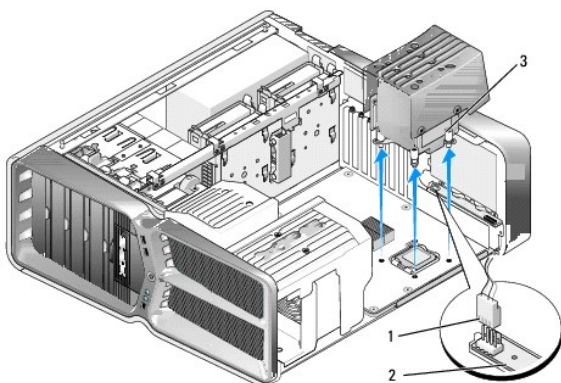
O seu computador utiliza um dos seguintes tipos de soluções de arrefecimento para processadores: sistema de arrefecimento por ar ou sistema de arrefecimento por líquido H2Ceramic (também designado H2C ou Hot-to-Cold).

Substituir o conjunto do dissipador de calor de arrefecimento por ar

1. Siga os procedimentos em [Antes de começar](#).
2. Remova a tampa do computador (consulte [Substituir a tampa do computador](#)).

⚠ ATENÇÃO: O dissipador de calor do processador pode ficar muito quente durante o funcionamento normal. Certifique-se de que deixa o dissipador de calor arrefecer devidamente antes de lhe tocar.

3. Desaperte os quatro parafusos integrados que fixam o dissipador de calor à estrutura.
4. Levante cuidadosamente o conjunto do dissipador de calor para fora da estrutura. Pode ser necessário inclinar cuidadosamente o dissipador de calor para desencaixar totalmente o conjunto do dissipador de calor.
5. Desligue o cabo do ventilador do conector do ventilador posterior, situado na placa de circuitos LED na parte posterior da estrutura.



1	conector de energia do ventilador	2	placa de circuitos LED
3	parafusos integrados (4)		

⚠ CUIDADO: O dissipador de calor do processador está preso à cobertura do ventilador do processador. Quando retirar a cobertura do ventilador do processador, coloque-a em posição invertida ou de lado, para evitar danificar a interface térmica do dissipador de calor.

⚠ CUIDADO: Certifique-se de que aplica a massa térmica necessária na parte superior do processador. A massa térmica é essencial para assegurar uma ligação térmica adequada, que constitui um requisito para a obtenção de um óptimo funcionamento do processador.

6. Para voltar a colocar o conjunto do dissipador de calor de arrefecimento por ar, aplique massa térmica na parte superior do processador conforme necessário.

7. Alinhe os orifícios dos parafusos do conjunto do dissipador de calor com os orifícios na base do computador, apertando em seguida os quatro parafusos para fixar o conjunto.
8. Ligue o cabo do ventilador ao conector posterior do ventilador na placa de circuitos LED.
9. Volte a colocar a tampa do computador (consulte [Substituir a tampa do computador](#)).

Substituir o conjunto do dissipador de calor de arrefecimento por líquido

⚠ ATENÇÃO: O conjunto de arrefecimento por líquido tem a função de arrefecer o chipset da placa de sistema, para além da CPU. Se o conjunto de arrefecimento por líquido for substituído por um conjunto que não seja o original, é necessário instalar uma solução de arrefecimento para evitar o sobreaquecimento do chipset. Caso não seja instalada uma solução de arrefecimento, seja da Dell ou de outros fabricantes, poderão ocorrer danos no sistema e este poderá ficar inoperável.

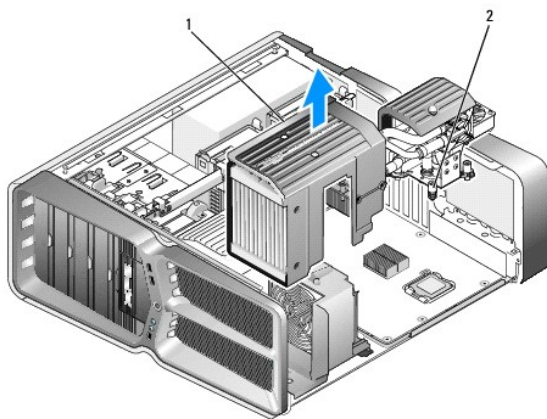
1. Siga os procedimentos em [Antes de começar](#).
2. Remova a tampa do computador (consulte [Substituir a tampa do computador](#)).

⚠ ATENÇÃO: O dissipador de calor do processador pode ficar muito quente durante o funcionamento normal. Certifique-se de que deixa o dissipador de calor arrefecer devidamente antes de lhe tocar.

3. Respeite as seguintes orientações de manuseamento do conjunto de arrefecimento por líquido.
 - 1 O conjunto de arrefecimento por líquido não foi concebido tendo em conta a possibilidade de manutenção ou actualização por parte do utilizador. Todas as operações de manutenção necessárias devem ser realizadas apenas por técnicos de assistência especializados.
 - 1 O conjunto de arrefecimento por líquido do seu sistema contém um líquido refrigerador que não é possível substituir. Em caso de fuga do líquido refrigerador, desligue o sistema de imediato. Desligue o sistema da tomada eléctrica e contacte o apoio técnico Dell.
 - 1 Caso o líquido refrigerador entre em contacto com a sua pele, lave-a com água e sabão. Consulte um médico em caso de irritação da pele.
 - 1 Caso o líquido entre em contacto com os seus olhos, lave de imediato os olhos com água com as pálpebras abertas, durante 15 minutos. Consulte um médico em caso de persistência de irritação.
4. Desligue o cabo do arrefecimento por líquido do conector H2C na placa principal (consulte [Placa principal](#)).

⚠ CUIDADO: O dissipador de calor do processador está preso ao conjunto de arrefecimento por líquido. Quando retirar o conjunto de arrefecimento por líquido, coloque-o em posição invertida ou de lado, para evitar danificar a interface térmica do dissipador de calor.

5. Desaperte os parafusos do conjunto de arrefecimento por líquido, eleve o conjunto para fora do computador e coloque-o de parte.



1	conjunto de arrefecimento por líquido	2	parafusos integrados
---	---------------------------------------	---	----------------------

⚠ CUIDADO: Certifique-se de que aplica a massa térmica necessária na parte superior do processador. A massa térmica é essencial para assegurar uma ligação térmica adequada, que constitui um requisito para a obtenção de um óptimo funcionamento do processador.

6. Para instalar o conjunto do dissipador de calor de arrefecimento por líquido, aplique massa térmica na parte superior do processador conforme necessário.
 7. Alinhe os orifícios dos parafusos do conjunto de arrefecimento por líquido com os orifícios na base do computador, apertando em seguida os seis parafusos para fixar o conjunto.
 8. Ligue o cabo do arrefecimento por líquido ao conector H2C na placa principal (consulte [Placa principal](#)).
 9. Feche a tampa do computador (consulte [Substituir a tampa do computador](#)).
 10. Ligue o computador e os dispositivos às tomadas eléctricas e ligue-os.
-

[Regressar ao Índice](#)

[Regressar ao Índice](#)

Substituir unidades

Manual de serviço Dell™ XPS™ 730/730X

- [Substituir uma unidade de disco rígido](#)
- [Substituir o painel de unidades](#)
- [Substituir uma unidade de disquete \(apenas XPS 730\)](#)
- [Substituir um leitor de cartões multimédia](#)

⚠ ATENÇÃO: Antes de trabalhar no interior do computador, leia as informações de segurança fornecidas com o mesmo. Para obter informações adicionais sobre melhores práticas de segurança, consulte a página inicial de Conformidade regulamentar em www.dell.com/regulatory_compliance.

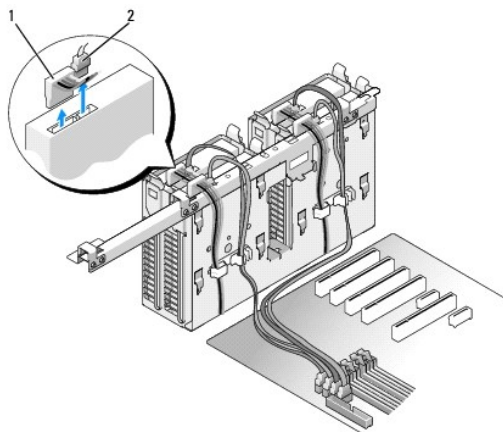
Substituir uma unidade de disco rígido

⚠ ATENÇÃO: Para evitar choques eléctricos, desligue sempre o computador da tomada eléctrica antes de remover a tampa.

⚠ CUIDADO: Se está a substituir uma unidade de disco rígido que contém dados importantes, faça uma cópia de segurança dos ficheiros antes de iniciar este procedimento.

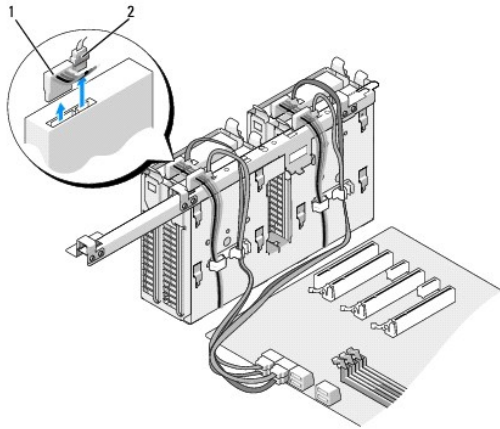
1. Siga os procedimentos em [Antes de começar](#).
2. Retire a tampa do computador (consulte [Substituir a tampa do computador](#)).
3. Desligue o cabo de alimentação e de dados da unidade de disco rígido.

Dell™ XPS™ 730:



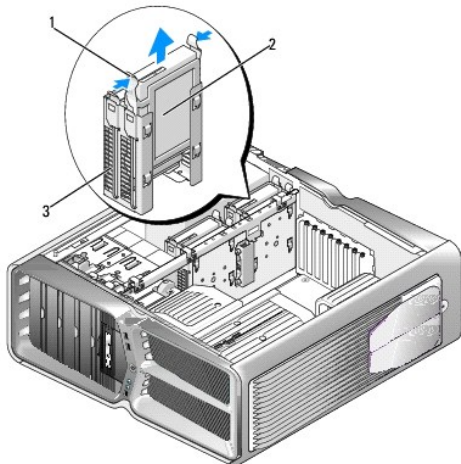
1	cabo de alimentação	2	cabo de dados
---	---------------------	---	---------------

Dell XPS 730X:



1	cabo de alimentação	2	cabo de dados
---	---------------------	---	---------------

4. Prima as patilhas azuis presentes em cada lado do suporte da unidade de disco rígido na direcção uma da outra, fazendo deslizar a unidade para cima e para fora do compartimento da unidade de disco rígido.



1	patilhas azuis (2)	2	unidade de disco rígido
3	compartimento de unidade de disco rígido		

NOTA: Se um suporte de unidade de disco rígido estiver instalado dentro do respectivo compartimento, retire o suporte antes de instalar uma nova unidade de disco rígido.

5. Prepare a nova unidade de disco rígido para ser instalada e verifique a documentação da unidade de disco rígido para confirmar se esta se encontra configurada para o seu computador.

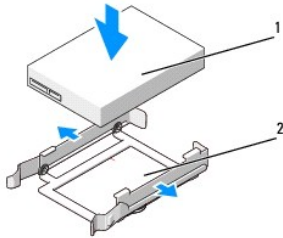
NOTA: Se a unidade de disco rígido que está a instalar não tiver um suporte correspondente, utilize o suporte de unidade de disco rígido original que se encontrava no computador; encaixe o suporte na nova unidade.

Unidade de disco rígido de 3,5":

Remoção:



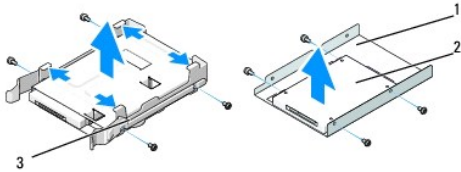
Substituição:



1 unidade de disco rígido	2 suporte da unidade de disco rígido
---------------------------	--------------------------------------

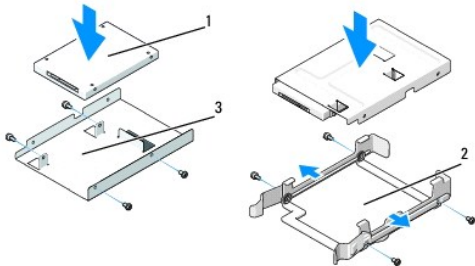
Unidade de disco rígido de 2,5":

Remoção:



1 caixa da unidade de disco rígido	2 unidade de disco rígido
3 suporte da unidade de disco rígido	

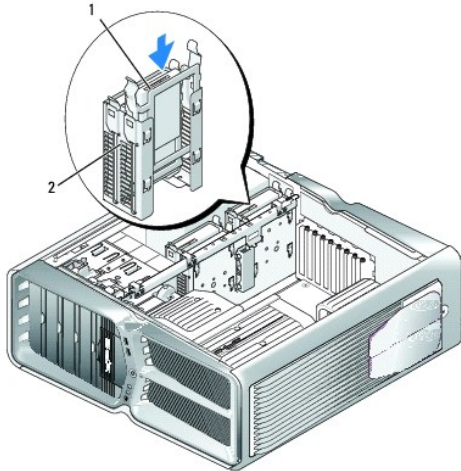
Substituição:



1 unidade de disco rígido	2 suporte da unidade de disco rígido
3 caixa da unidade de disco rígido	

6. Verifique se o compartimento de unidade de disco rígido está vazio e desobstruído.

7. Faça deslizar com cuidado a unidade de disco rígido para o respectivo compartimento até que encaixe correctamente.

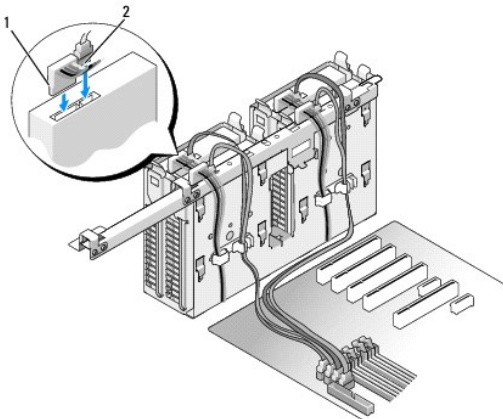


1	unidade de disco rígido	2	compartimento de unidade de disco rígido
---	-------------------------	---	--

⚠ **CUIDADO:** Verifique se todos os conectores estão devidamente ligados e encaixados de forma correcta.

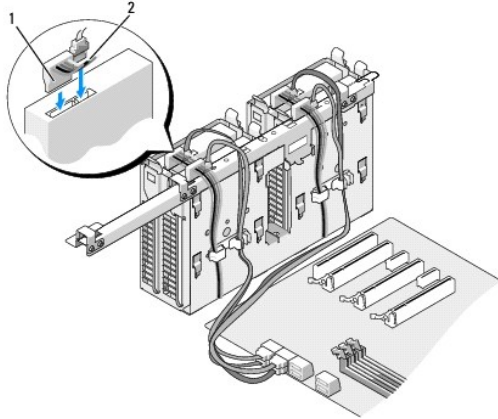
8. Ligue o cabo de alimentação à unidade de disco rígido.
9. Ligue o cabo de dados da unidade de disco rígido à unidade de disco rígido.

Dell XPS 730:



1	cabo de alimentação	2	cabo de dados
---	---------------------	---	---------------

Dell XPS 730X:



1	cabo de alimentação	2	cabo de dados
---	---------------------	---	---------------

10. Volte a colocar a tampa do computador (consulte [Substituir a tampa do computador](#)).

11. Ligue o computador e os dispositivos às tomadas eléctricas e ligue-os.

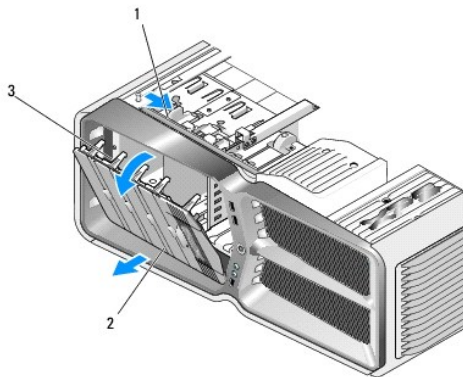
Consulte a documentação fornecida com a unidade para obter instruções sobre a instalação de software necessário ao funcionamento da unidade.

Substituir o painel de unidades

1. Siga os procedimentos em [Antes de começar](#).

2. Retire a tampa do computador (consulte [Substituir a tampa do computador](#)).

3. Segure o trinco de desbloqueio da unidade e faça-o deslizar na direcção da base do computador até que o painel de unidades se abra.

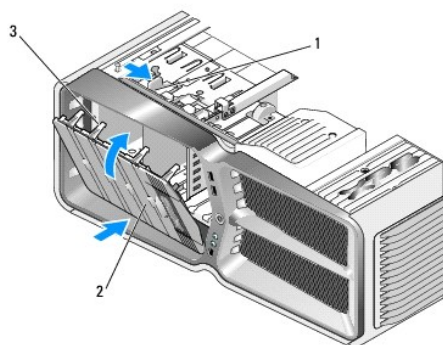


1	trinco de desbloqueio da unidade	2	painel de unidades
3	patilhas do painel de unidades		

4. Rode o painel de unidades para fora e levante-o das suas dobradiças laterais.

5. Coloque o painel de unidades de parte num local seguro.

6. Para instalar um painel de unidades novo, alinhe as patilhas do painel de unidades com as dobradiças de porta laterais.

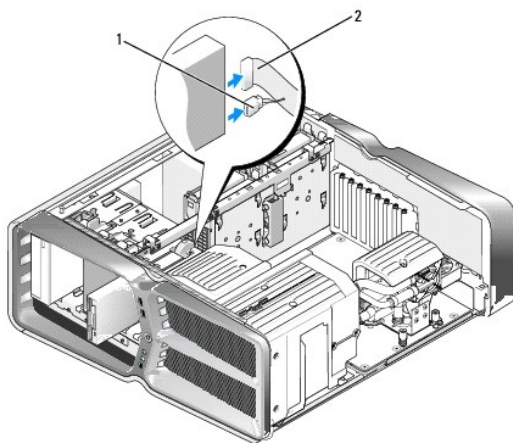


1	trinco de desbloqueio da unidade	2	painel de unidades
3	patilhas do painel de unidades		

7. Rode o painel de unidades na direcção do computador até que encaixe correctamente.
8. Volte a colocar a tampa do computador (consulte [Substituir a tampa do computador](#)).

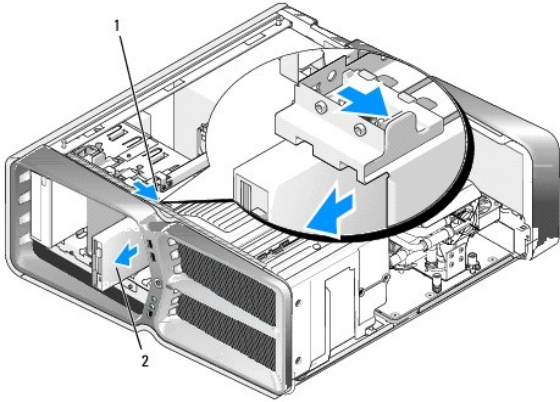
Substituir uma unidade de disquete (apenas XPS 730)

1. Siga os procedimentos em [Antes de começar](#).
2. Remova a tampa do computador (consulte [Substituir a tampa do computador](#)).
3. Retire o painel de unidades (consulte [Substituir o painel de unidades](#)).
4. Desligue os cabos de alimentação e de dados da parte posterior da unidade de disquete.



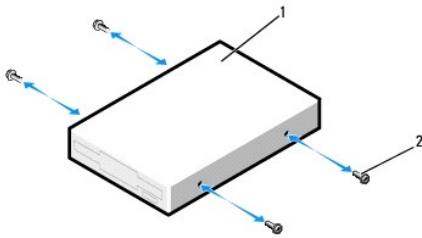
1	cabo de alimentação	2	cabo de dados da unidade de disquete
---	---------------------	---	--------------------------------------

5. Faça deslizar o trinco de desbloqueio de unidade na direcção da base do computador para soltar o parafuso, retirando em seguida a unidade para fora do respectivo compartimento.



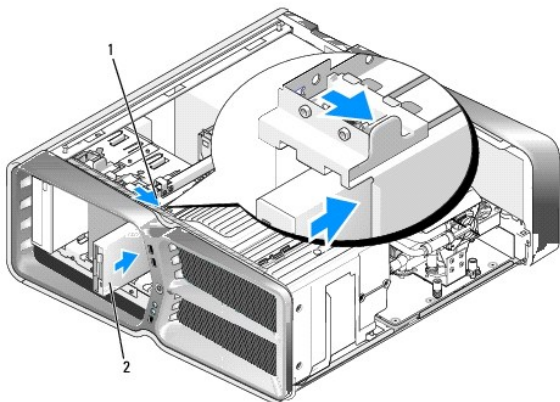
1	trinco de desbloqueio da unidade	2	unidade de disquete
---	----------------------------------	---	---------------------

6. Se a unidade de disquete nova não tiver parafusos, procure-os no interior do painel de unidades. Caso estejam presentes, aperte os parafusos na nova unidade.



1	unidade de disquete	2	parafusos (4)
---	---------------------	---	---------------

7. Faça deslizar a unidade de disquete para o respectivo compartimento até que encaixe correctamente.




1	trinco de desbloqueio da unidade	2	unidade de disquete
---	----------------------------------	---	---------------------

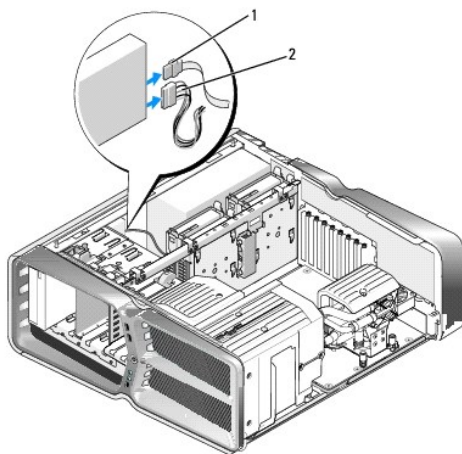
8. Ligue os cabos de alimentação e de dados na parte posterior da unidade de disquete.

9. Verifique todas as ligações dos cabos e enrole-os para evitar obstruções do fluxo de ar entre o ventilador e as aberturas de ventilação.
10. Volte a colocar o painel de unidades (consulte [Substituir o painel de unidades](#)).
11. Volte a colocar a tampa do computador (consulte [Substituir a tampa do computador](#)).
12. Ligue o computador e os dispositivos às tomadas eléctricas e ligue-os.
Consulte a documentação fornecida com a unidade para obter instruções sobre a instalação de software necessário ao funcionamento da unidade.
13. Entre na configuração do sistema (consulte [Configuração do sistema](#)) e seleccione a opção de **Unidade de disquete** adequada.

Substituir uma unidade óptica

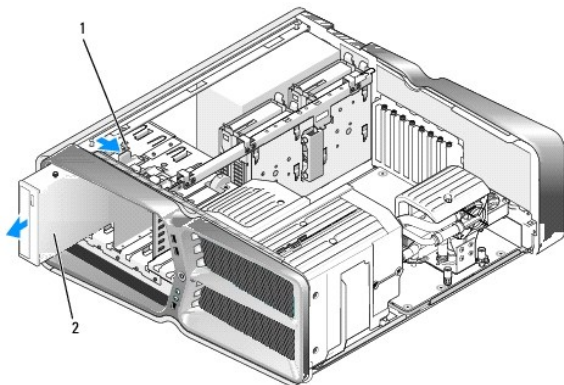
1. Siga os procedimentos em [Antes de começar](#).
2. Remova a tampa do computador (consulte [Substituir a tampa do computador](#)).
3. Retire o painel de unidades (consulte [Substituir o painel de unidades](#)).
4. Desligue os cabos de alimentação e de dados da parte posterior da unidade.

 **NOTA:** Se está a desinstalar a única unidade óptica e não pretende substituí-la durante esta operação, desligue o cabo de dados da placa de sistema e coloque-o de parte.



1	cabo de dados	2	cabo de alimentação
---	---------------	---	---------------------

5. Faça deslizar o trinco de desbloqueio de unidade na direcção da base do computador para soltar o parafuso, retirando em seguida a unidade óptica do respectivo compartimento.

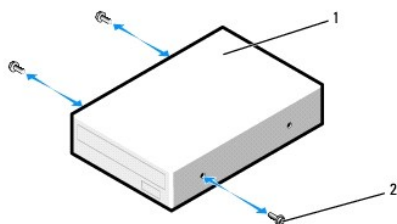


1	trinco de desbloqueio da unidade	2	unidade óptica
---	----------------------------------	---	----------------

6. Para substituir a unidade óptica, prepare a unidade para ser instalada e verifique a documentação que a acompanha para confirmar se esta se encontra configurada para o seu computador.

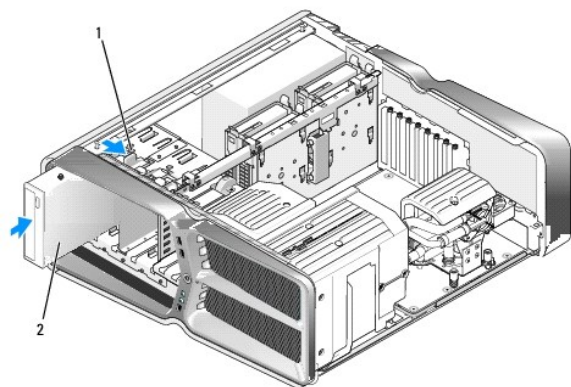
NOTA: Se estiver a instalar uma unidade IDE, configure a unidade para a definição de escolha de cabo.

7. Se a unidade não tiver parafusos, procure-os no interior do painel de unidades e, caso estejam presentes, aperte os parafusos na nova unidade.



1	unidade óptica	2	parafusos (3)
---	----------------	---	---------------

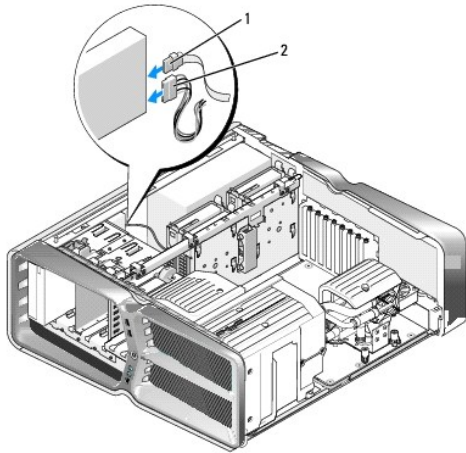
8. Faça deslizar cuidadosamente a unidade para o compartimento de unidade até ouvir um clique ou verificar que está correctamente instalada.



1	trinco de desbloqueio da unidade	2	unidade óptica
---	----------------------------------	---	----------------

9. Ligue os cabos de alimentação e de dados à unidade óptica.

Para verificar a posição do conector da placa de sistema, consulte [Componentes da placa de sistema](#).



1	cabo de alimentação	2	cabo de dados
---	---------------------	---	---------------

10. Verifique todas as ligações dos cabos e enrole-os para evitar obstruções do fluxo de ar entre o ventilador e as aberturas de ventilação.

11. Volte a colocar o painel de unidades (consulte [Substituir o painel de unidades](#)).

12. Volte a colocar a tampa do computador (consulte [Substituir a tampa do computador](#)).

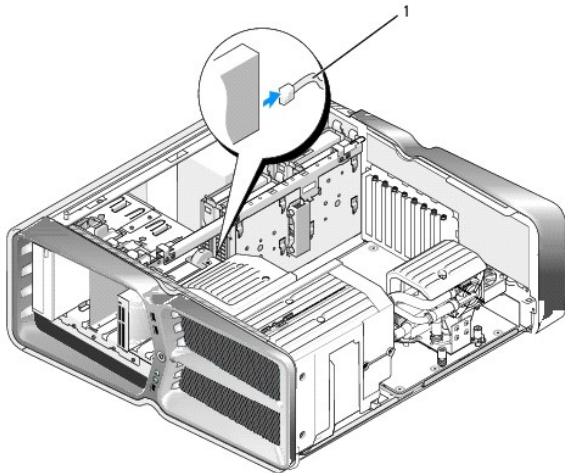
13. Ligue o computador e os dispositivos às tomadas eléctricas e ligue-os.

Consulte a documentação fornecida com a unidade para obter instruções sobre a instalação de software necessário ao funcionamento da unidade.

14. Entre na configuração do sistema (consulte [Configuração do sistema](#)) e seleccione a opção de **Unidade** adequada.

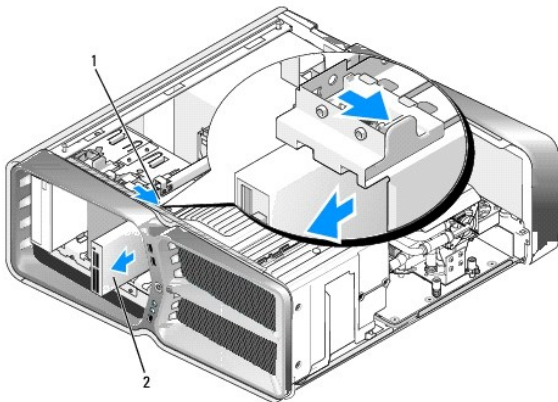
Substituir um leitor de cartões multimédia

1. Siga os procedimentos em [Antes de começar](#).
2. Remova a tampa do computador (consulte [Substituir a tampa do computador](#)).
3. Retire o painel de unidades (consulte [Substituir o painel de unidades](#)).
4. Desligue o cabo da parte posterior do leitor de cartões multimédia.



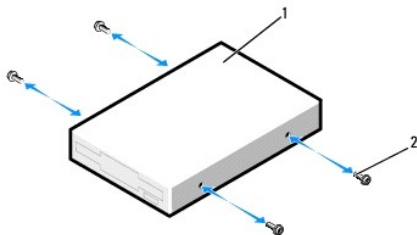
1	cabo do leitor de cartões multimédia		
---	--------------------------------------	--	--

5. Faça deslizar o trinco de desbloqueio de unidade na direcção da base do computador para soltar o parafuso, retirando em seguida o leitor de cartões multimédia do compartimento de unidade.



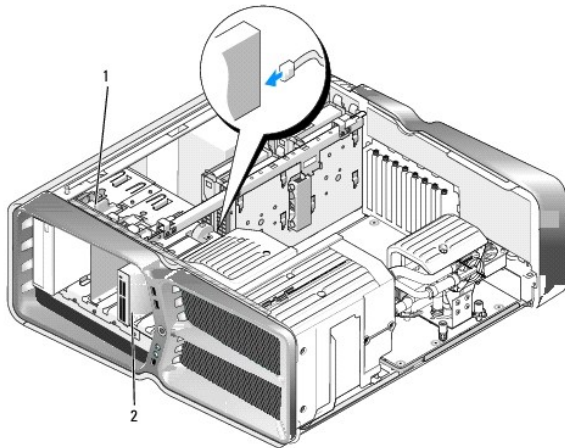
1	trinco de desbloqueio da unidade	2	leitor de cartões multimédia
---	----------------------------------	---	------------------------------

6. Se o leitor de cartões multimédia novo não tiver parafusos, procure-os no interior do painel de unidades. Caso estejam presentes, aperte os parafusos no novo leitor de cartões.



1	leitor de cartões multimédia	2	parafusos (4)
---	------------------------------	---	---------------

7. Faça deslizar o leitor de cartões multimédia para o respectivo compartimento até que encaixe correctamente.



1	trinco de desbloqueio da unidade	2	leitor de cartões multimédia
---	----------------------------------	---	------------------------------

8. Ligue o cabo na parte posterior do leitor de cartões multimédia.
9. Verifique todas as ligações dos cabos e enrole-os para evitar obstruções do fluxo de ar entre o ventilador e as aberturas de ventilação.
10. Volte a colocar o painel de unidades (consulte [Substituir o painel de unidades](#)).
11. Volte a colocar a tampa do computador (consulte [Substituir a tampa do computador](#)).
12. Ligue o computador e os dispositivos às tomadas eléctricas e ligue-os.
Consulte a documentação fornecida com a unidade para obter instruções sobre a instalação de software necessário ao funcionamento da unidade.
13. Entre na configuração do sistema (consulte [Configuração do sistema](#)) e seleccione a opção **USB para compartimento flexível** adequada.

[Regressar ao Índice](#)

[Regressar ao Índice](#)

Substituir os ventiladores

Manual de serviço Dell™ XPS™ 730/730X

⚠ ATENÇÃO: Antes de trabalhar no interior do computador, leia as informações de segurança fornecidas com o mesmo. Para obter informações adicionais sobre melhores práticas de segurança, consulte a página inicial de Conformidade regulamentar em www.dell.com/regulatory_compliance.

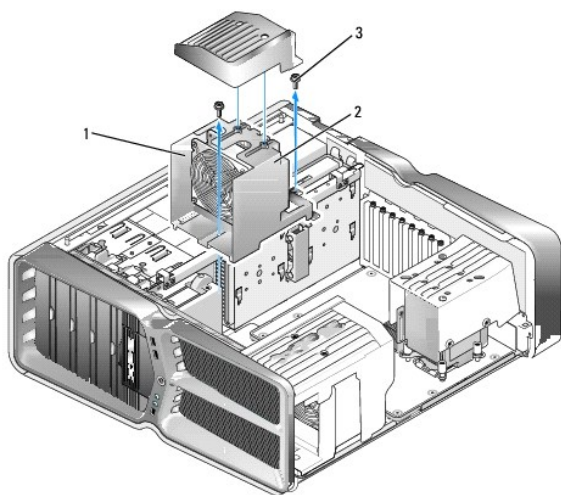
⚠ ATENÇÃO: Como forma de protecção contra a possibilidade de choques eléctricos, laceração devido às lâminas em movimento do ventilador ou outros ferimentos inesperados, desligue sempre o seu computador da tomada eléctrica antes de retirar a tampa.

Retirar as coberturas do ventilador do processador e do encaixe da placa

1. Siga os procedimentos em [Antes de começar](#).
2. Remova a tampa do computador (consulte [Substituir a tampa do computador](#)).
3. Remova os parafusos integrados no topo da cobertura que está a remover e levante a cobertura para fora da estrutura.

Substituir o conjunto do ventilador do encaixe da placa

1. Retire a cobertura do ventilador do encaixe da placa (consulte [Retirar as coberturas do ventilador do processador e do encaixe da placa](#)).
2. Retire todas as placas de expansão de comprimento integral (consulte [Substituir as placas PCI e PCI Express](#)).
3. Desligue o cabo do ventilador do conector FAN_CAGE na placa de sistema.
4. Retire os parafusos frontais e posteriores na base do compartimento do ventilador.
5. Puxe o compartimento do ventilador em direcção à parte posterior da estrutura para soltar as patilhas.
6. Levante o compartimento para fora da estrutura.



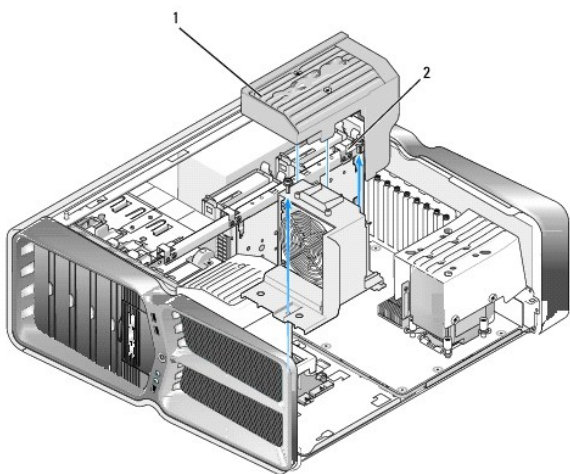
1	invólucro do compartimento	2	compartimento do ventilador
3	parafusos (2)		

7. Para instalar o conjunto do ventilador do encaixe da placa, ligue o cabo do ventilador ao conector FAN_CAGE na placa de sistema (consulte [Placa principal](#)).

8. Alinhe as patilhas do compartimento do ventilador com os encaixes na estrutura. Insira as patilhas e empurre o compartimento em direcção à parte da frente da estrutura.
9. Aperte os parafusos de fixação do ventilador na parte frontal e posterior do respectivo compartimento.
10. Volte a colocar as placas de expansão que tenha retirado (consulte [Substituir uma placa PCI/PCI Express](#)).
11. Volte a colocar a cobertura do ventilador da placa PCI e os parafusos integrados no topo da cobertura.
12. Volte a colocar a tampa do computador (consulte [Substituir a tampa do computador](#)).
13. Ligue o computador e os dispositivos às tomadas eléctricas e, em seguida, ligue-os.

Substituir o conjunto do ventilador do processador

1. Retire a cobertura do ventilador do encaixe da placa (consulte [Retirar as coberturas do ventilador do processador e do encaixe da placa](#)).

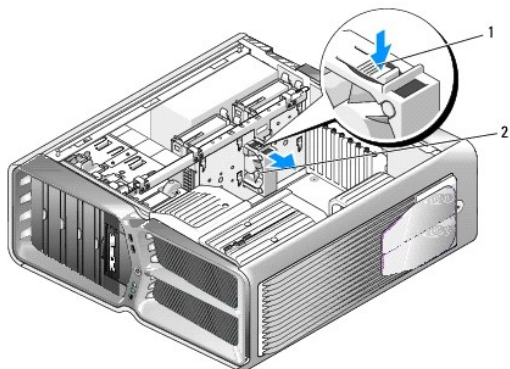


1	cobertura do ventilador do processador	2	parafusos integrados (2)
---	--	---	--------------------------

2. Retire a cobertura do ventilador do processador (consulte [Retirar as coberturas do ventilador do processador e do encaixe da placa](#)).
3. Desligue o cabo do ventilador do conector FAN_CPU_FRONT na placa principal (consulte [Placa principal](#)).
4. Desaperte os parafusos integrados que fixam a cobertura do ventilador do processador à estrutura, fazendo rodar a cobertura para trás.
5. Para instalar o conjunto do ventilador do processador, alinhe os encaixes de dobradiças na cobertura do ventilador do processador com as guias de dobradiças da estrutura.
6. Rode cuidadosamente a cobertura do ventilador do processador em direcção ao ventilador, apertando de seguida os dois parafusos integrados.
7. Ligue o cabo do ventilador ao conector do ventilador posterior, situado na placa de circuitos LED na parte posterior da estrutura.
8. Volte a colocar a cobertura do ventilador do processador por cima do conjunto do ventilador do processador, apertando de seguida os dois parafusos integrados.
9. Volte a colocar a tampa do computador (consulte [Substituir a tampa do computador](#)).
10. Ligue o computador e os dispositivos às tomadas eléctricas e ligue-os.

Substituir o ventilador da unidade de disco rígido

1. Siga os procedimentos em [Antes de começar](#).
2. Remova a tampa do computador (consulte [Substituir a tampa do computador](#)).
3. Retire todos os módulos de memória instalados (consulte [Substituir módulo\(s\) de memória](#)).
4. Desligue o cabo do ventilador do conector FAN_CPU_FRONT na placa principal (consulte [Placa principal](#)).
5. Prima o trinco de desbloqueio do ventilador da unidade de disco rígido, faça-o deslizar para fora dos compartimentos de unidade de disco rígido e eleve-o para o retirar do computador.



1	trinco de desbloqueio do ventilador da unidade de disco rígido	2	ventilador da unidade de disco rígido
---	--	---	---------------------------------------

6. Para instalar o ventilador da unidade de disco rígido, faça deslizar o ventilador entre os compartimentos de unidades de disco rígido até que encaixe correctamente.
7. Ligue o cabo do ventilador ao conector FAN_HDD na placa principal (consulte [Placa principal](#)).
8. Volte a colocar a tampa do computador (consulte [Substituir a tampa do computador](#)).
9. Ligue o computador e os dispositivos às tomadas eléctricas e, em seguida, ligue-os.

[Regressar ao Índice](#)

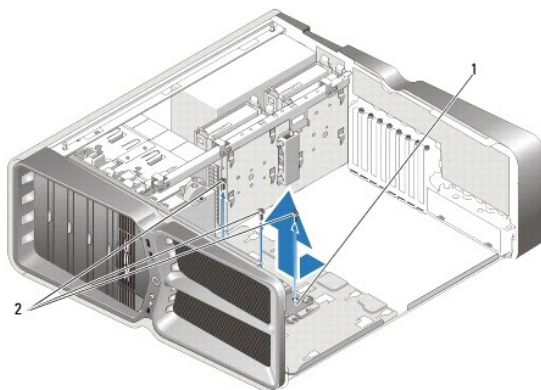
[Regressar ao Índice](#)

Substituir a placa principal

Manual de serviço Dell™ XPS™ 730/730X

⚠ ATENÇÃO: Antes de trabalhar no interior do computador, leia as informações de segurança fornecidas com o mesmo. Para obter informações adicionais sobre melhores práticas de segurança, consulte a página inicial de Conformidade regulamentar em www.dell.com/regulatory_compliance.

1. Siga os procedimentos em [Antes de começar](#).
2. Remova a tampa do computador (consulte [Substituir a tampa do computador](#)).
3. Retire as coberturas do ventilador (consulte [Retirar as coberturas do ventilador do processador e do encaixe da placa](#)).
4. Retire o conjunto do encaixe da placa (consulte [Substituir o conjunto do ventilador do encaixe da placa](#)).
5. Retire o conjunto do ventilador do processador (consulte [Substituir o conjunto do ventilador do processador](#)).
6. Desligue todos os cabos da placa principal.
7. Retire os três parafusos que prendem a placa principal ao tabuleiro de metal.
8. Levante a placa principal para fora.



1	placa principal	2	parafusos (3)
---	-----------------	---	---------------

9. Para voltar a colocar a placa principal, coloque-a na posição correcta no tabuleiro de metal.
10. Volte a colocar os três parafusos para prender o conjunto da placa principal ao tabuleiro de metal.
11. Volte a ligar todos os cabos à placa principal.
12. Volte a colocar o conjunto do ventilador do processador (consulte [Substituir o conjunto do ventilador do processador](#)).
13. Volte a colocar o conjunto do ventilador do encaixe da placa (consulte [Substituir o conjunto do ventilador do encaixe da placa](#)).
14. Volte a colocar as coberturas do ventilador.
15. Volte a colocar a tampa do computador (consulte [Substituir a tampa do computador](#)).

[Regressar ao Índice](#)

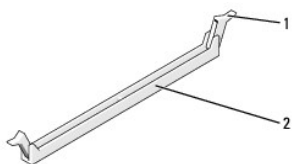
[Regressar ao Índice](#)

Substituir módulo(s) de memória

Manual de serviço Dell™ XPS™ 730/730X

⚠ ATENÇÃO: Antes de trabalhar no interior do computador, leia as informações de segurança fornecidas com o mesmo. Para obter informações adicionais sobre melhores práticas de segurança, consulte a página inicial de Conformidade regulamentar em www.dell.com/regulatory_compliance.

1. Siga os procedimentos em [Antes de começar](#).
2. Remova a tampa do computador (consulte [Substituir a tampa do computador](#)).
3. Localize os módulos de memória na placa de sistema (consulte [Componentes da placa de sistema](#)).
4. Prima o gancho de fixação em cada uma das extremidades do conector do módulo de memória.

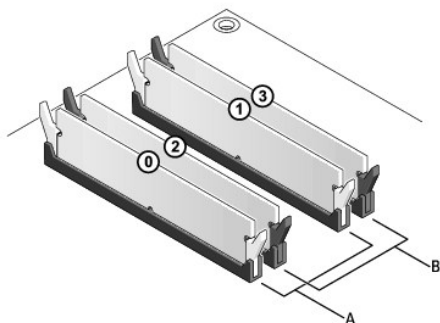


1	gancho de fixação	2	conector do módulo de memória
---	-------------------	---	-------------------------------

5. Segure o módulo e puxe-o para cima.
Se for difícil remover o módulo, mova-o cuidadosamente para trás e para a frente para o remover do conector.

⚠ CUIDADO: Não instale módulos de memória ECC.

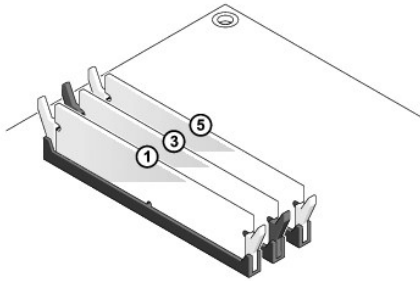
6. Certifique-se de que instala um único módulo de memória no conector DIMM 0, o conector mais próximo do processador, antes de instalar módulos noutros conectores.



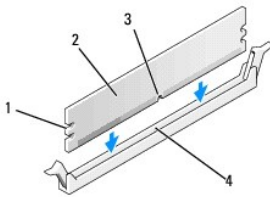
Dell™ XPS™ 730:

A	par de módulos compatíveis nos conectores DIMM 0 e 1	B	par de módulos compatíveis nos conectores DIMM 2 e 3
---	--	---	--

Dell XPS 730X:



7. Alinhe o entalhe na parte inferior do módulo com o encaixe no conector.

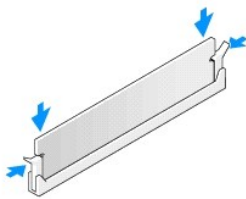


1	cortes (2)	2	módulo de memória
3	entalhe	4	encaixe

⚠ CUIDADO: Para evitar danificar o módulo de memória, prima o módulo directamente para baixo em direcção ao conector, enquanto aplica uma força igual em cada uma das extremidades do módulo.

8. Introduza o módulo no conector até o módulo encaixar no sítio.

Se introduzir o módulo correctamente, os ganchos de fixação encaixam nos cortes em cada uma das extremidades do módulo.



9. Volte a colocar a tampa do computador (consulte [Substituir a tampa do computador](#)).
10. Ligue o computador e os dispositivos às tomadas eléctricas e, em seguida, ligue-os.
Se surgir uma mensagem a informar que o tamanho da memória foi alterado, prima <F1> para continuar.
11. Inicie a sessão no seu computador.
12. Clique com o botão direito do rato no ícone **O meu computador** no ambiente de trabalho do Microsoft® Windows® e clique em **Propriedades**.
13. Clique no separador **Geral**.
14. Para verificar se a memória está instalada correctamente, verifique a quantidade de memória (RAM) listada.

[Regressar ao Índice](#)

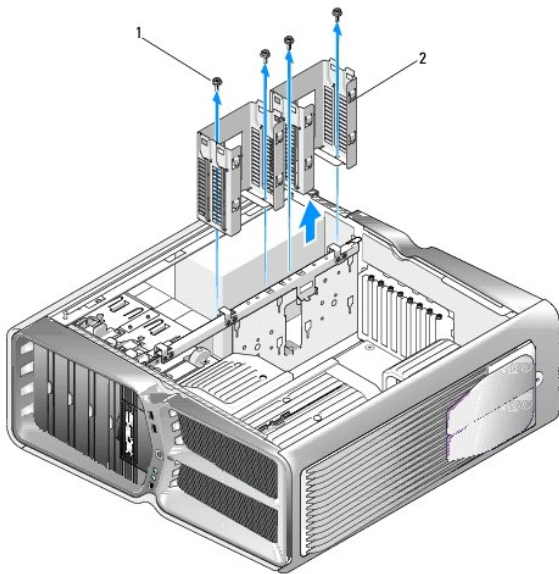
Substituir a fonte de alimentação

Manual de serviço Dell™ XPS™ 730/730X

⚠ ATENÇÃO: Antes de trabalhar no interior do computador, leia as informações de segurança fornecidas com o mesmo. Para obter informações adicionais sobre melhores práticas de segurança, consulte a página inicial de Conformidade regulamentar em www.dell.com, em www.dell.com/regulatory_compliance.

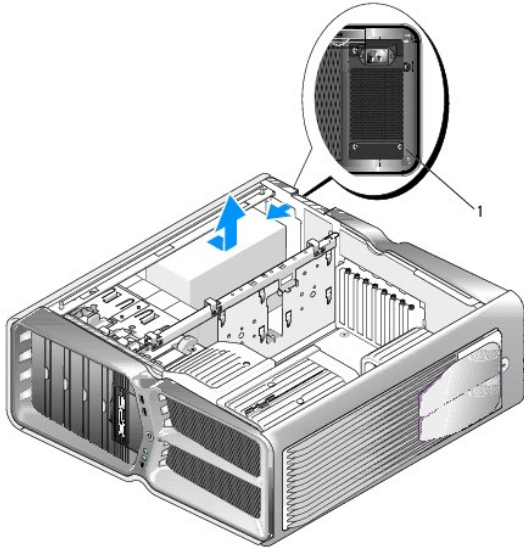
⚠ ATENÇÃO: Para evitar choques eléctricos, desligue sempre o computador da tomada eléctrica antes de remover a tampa.

1. Siga os procedimentos em [Antes de começar](#).
2. Remova a tampa do computador (consulte [Substituir a tampa do computador](#)).
3. Retire todas as unidades de disco rígido instaladas nos compartimentos de unidade de disco rígido interiores (consulte [Substituir uma unidade de disco rígido](#)).
4. Retire o ventilador da unidade de disco rígido, caso exista (consulte [Substituir o ventilador da unidade de disco rígido](#)).
5. Retire os dois parafusos que prendem o compartimento da unidade de disco rígido dianteiro à estrutura.
6. Retire o compartimento de unidade de disco rígido dianteiro da estrutura.



1	parafusos (4)	2	compartimentos de unidade de disco rígido
---	---------------	---	---

7. Retire os quatro parafusos que fixam a fonte de alimentação à parte posterior da estrutura do computador.
8. Desligue a cablagem da fonte de alimentação premindo as duas patilhas e afastando a cablagem da fonte de alimentação.



1	parafusos da fonte de alimentação (4)		
---	---------------------------------------	--	--

9. Faça deslizar a fonte de alimentação em direcção à parte frontal do computador de forma a soltá-la das patilhas de fixação na estrutura do computador.
10. Faça deslizar a fonte de alimentação em direcção à zona do compartimento da unidade de disco rígido, até passar a protuberância da estrutura, levantando-a em seguida para a retirar do computador.
11. Para substituir a fonte de alimentação, faça deslizar a nova fonte de alimentação para a respectiva posição, verificando se as patilhas da parte traseira da estrutura do computador prendem correctamente.
12. Volte a colocar os quatro parafusos que fixam a fonte de alimentação à parte posterior da estrutura do computador.
13. Volte a ligar a cablagem da fonte de alimentação à fonte de alimentação.
14. Volte a colocar os dois compartimentos de unidade de disco rígido.
15. Volte a colocar todas as unidades de disco rígido instaladas nos compartimentos de unidade de disco rígido interiores (consulte [Substituir uma unidade de disco rígido](#)).
16. Volte a colocar o ventilador da unidade de disco rígido, caso exista (consulte [Substituir o ventilador da unidade de disco rígido](#)).
17. Volte a ligar cada um dos cabos de alimentação CC que estavam ligados anteriormente, reencaminhando-os tal como se encontravam.
18. Volte a colocar a tampa do computador (consulte [Substituir a tampa do computador](#)).
19. Ligue o computador e os dispositivos às tomadas eléctricas e, em seguida, ligue-os.

[Regressar ao Índice](#)

[Regressar ao Índice](#)

Substituir o processador

Manual de serviço Dell™ XPS™ 730/730X

- [Retirar o processador](#)
- [Instalar o processador](#)

⚠ ATENÇÃO: Antes de trabalhar no interior do computador, leia as informações de segurança fornecidas com o mesmo. Para obter informações adicionais sobre melhores práticas de segurança, consulte a página inicial de Conformidade regulamentar em www.dell.com/regulatory_compliance.

⚠ CUIDADO: Não execute os passos seguintes, excepto se estiver familiarizado com a remoção e substituição de hardware. A execução incorrecta destes passos pode danificar a placa de sistema. Para obter assistência técnica, consulte o *Guia de configuração*.

1. Siga os procedimentos em [Antes de começar](#).
2. Remova a tampa do computador (consulte [Substituir a tampa do computador](#)).

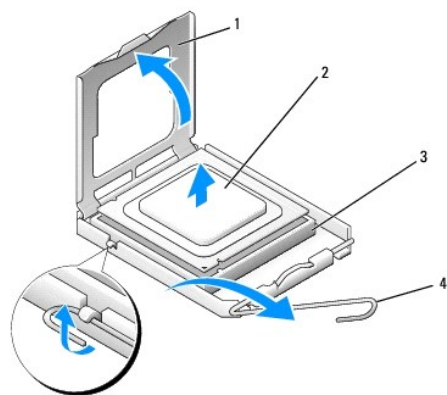
⚠ ATENÇÃO: Apesar de existir uma protecção plástica, o conjunto do dissipador de calor pode ficar muito quente durante o funcionamento normal. Certifique-se de que o deixa arrefecer devidamente antes de lhe tocar.

3. Desligue os cabos de alimentação dos conectores ATX_POWER e ATX_CPU (consulte [Componentes da placa de sistema](#)) na placa de sistema.
4. Retire o conjunto do dissipador de calor e o ventilador do processador que se encontra no computador (consulte [Substituir o conjunto do ventilador do processador](#)).

☑ NOTA: Excepto se for necessário um novo dissipador de calor para o novo processador, volte a utilizar o conjunto do dissipador de calor original quando substituir o processador.

5. Prima e empurre para baixo e para fora a alavanca de desbloqueio para a soltar da patilha que a segura.
6. Abra a tampa do processador, se aplicável.

Retirar o processador



1 tampa do processador	2 processador
3 encaixe	4 alavanca de desbloqueio

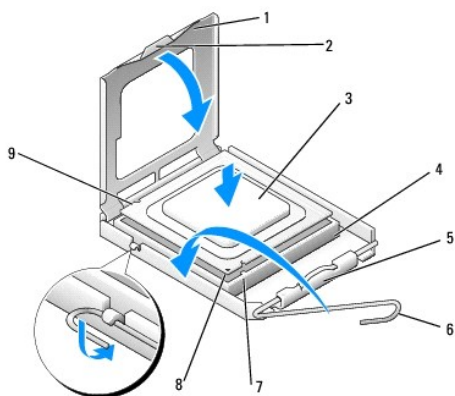
⚠ CUIDADO: Ao remover ou substituir o processador, não toque em nenhum dos pinos no interior do encaixe, nem deixe cair objectos sobre os pinos no encaixe.

7. Levante o processador para o retirar do encaixe e coloque-o de parte num local seguro.

Deixe a alavanca de desbloqueio estendida na posição de desbloqueio para que o encaixe esteja pronto para o novo processador.

- Desempacote o novo processador, tendo o cuidado de não tocar na parte inferior do processador.

Instalar o processador



1	tampa do processador	2	patilha
3	processador	4	encaixe
5	fecho da tampa central	6	alavanca de desbloqueio
7	entalhe de alinhamento dianteiro	8	indicador do pino 1 do processador
9	entalhe de alinhamento traseiro		

- Se a alavanca de desbloqueio no encaixe não estiver completamente estendida, coloque-a nessa posição.

⚠ CUIDADO: Os pinos do encaixe são delicados. Para evitar danos, certifique-se de que o processador está devidamente alinhado com o encaixe e não utilize força excessiva quando instalar o processador. Tenha o cuidado de não tocar nem dobrar os pinos da placa de sistema.

- Oriente os entalhes de alinhamento dianteiro e traseiro do processador com os entalhes de alinhamento dianteiro e traseiro do encaixe.

- Alinhe os cantos do pino 1 do processador e do encaixe.

⚠ CUIDADO: Para evitar danos, certifique-se de que o processador está devidamente alinhado com o encaixe e não utilize força excessiva quando instalar o processador.

- Coloque cuidadosamente o processador no encaixe e certifique-se de que o processador está correctamente posicionado.

- Quando o processador estiver devidamente instalado no encaixe, feche a tampa do processador, se aplicável.

Certifique-se de que a patilha na tampa do processador está posicionada sob o fecho central da tampa no encaixe.


- Rode a alavanca de desbloqueio do encaixe para trás em direcção ao encaixe e coloque-a no sítio para fixar o processador.

- Limpe a massa térmica da parte inferior do dissipador de calor.

⚠ CUIDADO: Certifique-se de que aplica nova massa térmica. A nova massa térmica é essencial para assegurar uma ligação térmica adequada, que constitui um requisito para a obtenção de um óptimo funcionamento do processador.

- Aplique a nova massa térmica na parte superior do processador.

- Instale o ventilador do processador e o conjunto do dissipador de calor (consulte [Substituir o conjunto do dissipador de calor](#)).

 **CUIDADO:** Certifique-se de que o conjunto do dissipador de calor e o ventilador do processador estão correctamente instalados e fixos.

18. Volte a colocar a tampa do computador (consulte [Substituir a tampa do computador](#)).

19. Ligue o computador e os dispositivos às tomadas eléctricas e, em seguida, ligue-os.

[Regressar ao Índice](#)

[Regressar ao Índice](#)

Substituir a placa de sistema

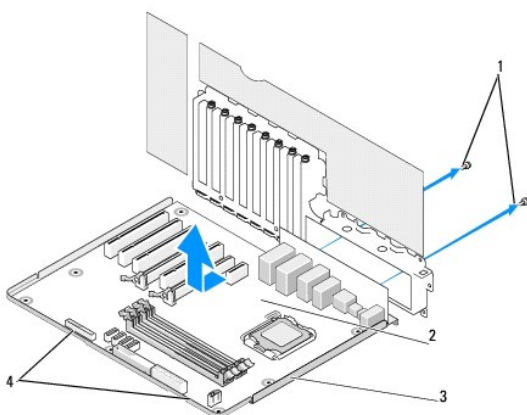
Manual de serviço Dell™ XPS™ 730/730X

⚠ ATENÇÃO: Antes de trabalhar no interior do computador, leia as informações de segurança fornecidas com o mesmo. Para obter informações adicionais sobre melhores práticas de segurança, consulte a página inicial de Conformidade regulamentar em www.dell.com/regulatory_compliance.

1. Siga os procedimentos em [Antes de começar](#).
2. Remova a tampa do computador (consulte [Substituir a tampa do computador](#)).
3. Retire todas as placas de expansão de comprimento integral (consulte [Substituir as placas PCI e PCI Express](#)).
4. Retire quaisquer componentes adicionais que possam limitar o acesso à placa de sistema.
5. Desligue todos os cabos da placa de sistema.

⚠ CUIDADO: Se está a substituir a placa de sistema, compare visualmente a placa de sistema de substituição com a placa de sistema existente para ser certificar de que tem a peça correcta.

6. Retire os dois parafusos que prendem o conjunto da placa de sistema à estrutura, puxando em seguida as duas patilhas de forma a fazer deslizar o conjunto da placa de sistema para a parte frontal do computador.



1	parafusos (2)	2	placa de sistema
3	tabuleiro de metal	4	patilhas

⚠ CUIDADO: A placa de sistema e o tabuleiro de metal estão ligados e devem ser retirados como uma peça única.

7. Levante cuidadosamente o conjunto da placa de sistema para fora do computador.


⚠ CUIDADO: Se está a substituir a placa de sistema, compare visualmente a placa de sistema de substituição com a placa de sistema existente para ser certificar de que tem a peça correcta.

📌 NOTA: Alguns componentes e conectores nas placas de sistema de substituição podem ter localizações diferentes das dos conectores correspondentes na placa de sistema existente.

📌 NOTA: As definições da ligação em ponte nas placas de sistema de substituição vêm predefinidas de fábrica.

8. Transfira componentes da placa de sistema existente para a placa de sistema de substituição, se aplicável.
9. Posicione o conjunto da placa de sistema, alinhando os entalhes na parte de baixo do conjunto com as patilhas no computador.

10. Deslize o conjunto da placa de sistema em direcção à parte posterior do computador, até encaixar correctamente.
11. Volte a colocar os dois parafusos para fixar o conjunto da placa de sistema à estrutura.
12. Volte a colocar as placas de expansão que tenha retirado (consulte [Substituir uma placa PCI/PCI Express](#)).
13. Volte a colocar quaisquer componentes adicionais que tenha retirado da placa de sistema.
14. Volte a ligar todos os cabos à placa de sistema.
15. Volte a colocar a tampa do computador (consulte [Substituir a tampa do computador](#)).
16. Ligue o computador e os dispositivos às tomadas eléctricas e, em seguida, ligue-os.
17. Actualize o BIOS de sistema, conforme necessário.

 **NOTA:** Para mais informações sobre a actualização do BIOS de sistema, consulte support.dell.com.

[Regressar ao Índice](#)

[Regressar ao Índice](#)

Configuração do sistema

Manual de serviço Dell™ XPS™ 730/730X


- [Descrição geral](#)
- [Entrar na configuração do sistema](#)
- [Opções de configuração de sistema - Dell™ XPS™ 730](#)
- [Opções de configuração de sistema - Dell XPS 730X](#)
- [Sequência de arranque](#)
- [Limpar definições do CMOS](#)

Descrição geral

Utilize a configuração do sistema para:


- 1 alterar as informações de configuração do sistema depois de adicionar, alterar ou remover qualquer hardware no seu computador.
- 1 definir ou alterar uma opção seleccionável pelo utilizador, tal como a palavra-passe do utilizador.
- 1 ler a quantidade de memória actual ou definir o tipo de unidade de disco rígido instalado.

Antes de utilizar a configuração do sistema, recomenda-se que anote as informações do ecrã de configuração do sistema para referência futura.

 **CUIDADO:** Não altere as definições na configuração do sistema, excepto se for um utilizador de computadores com muita experiência. Certas alterações podem fazer com que o computador não funcione correctamente.


Entrar na configuração do sistema

1. Ligue (ou reinicie) o computador.
2. Quando o logótipo da DELL surgir, prima imediatamente <F2>.

 **NOTA:** Pode ocorrer uma falha de teclado quando uma tecla do teclado é premida durante um longo período de tempo. Para evitar uma eventual falha do teclado, prima e solte <F2> em intervalos iguais até surgir o ecrã de configuração do sistema.

Se esperar demasiado tempo e o logótipo do sistema operativo aparecer, continue a aguardar até visualizar o ambiente de trabalho do Microsoft® Windows® e, em seguida, encerre o computador e tente novamente.

Opções de configuração de sistema - Dell™ XPS™ 730

 **NOTA:** Dependendo do seu computador e dos dispositivos instalados, os itens listados nesta secção podem ou não aparecer exactamente conforme listados.

Main (Principal)	
System Date (Data do sistema)	Apresenta a data actual no formato mm:dd:aa.
System Time (Hora do sistema)	Apresenta a hora no formato hh:mm:ss.
SATA 0	Apresenta a unidade SATA 0 integrada no sistema.
SATA 1	Apresenta a unidade SATA 1 integrada no sistema.
System Info (Informações do sistema)	Apresenta o número de versão e data do BIOS, o nome do modelo do sistema e a etiqueta de serviço do computador.
Memory Info (Informações sobre a memória)	Indica a quantidade de memória instalada, a memória utilizável, a velocidade da memória, o modo do canal de memória (duplo ou simples) e o tipo de tecnologia de memória utilizada.

Advanced (Avançadas)	
CPU Type (Tipo de CPU)	Apresenta o tipo de processador.

CPU Speed (Velocidade da CPU)	Apresenta a velocidade do processador.
Cache L2	Apresenta o tamanho da cache L2 do processador.
Advanced Chipset Features (Funções avançadas do chipset)	Apresenta o tamanho da memória de vídeo.
Integrated Peripherals (Periféricos integrados)	Permite-lhe activar ou desactivar estes dispositivos integrados: HD Audio (Áudio de alta definição), Onboard LAN connector (Conector da LAN incorporado), Onboard LAN Boot ROM (ROM de arranque da LAN incorporado) e Side logo (Logótipo lateral). A configuração Serial ATA pode ser definida para o modo IDE ou AHCI.
CPU Configuration (Configuração da CPU)	Permite-lhe activar ou desactivar as funções da CPU para melhorar o desempenho do sistema.
USB Configuration (Configuração USB)	Permite-lhe activar ou desactivar o controlador USB.

Power (Energia)	
ACPI Suspend Type (Tipo de suspensão ACPI)	Especifica o tipo de suspensão ACPI. A predefinição é S3.
Auto Power On (Ligar automaticamente)	Permite-lhe activar ou desactivar um alarme para ligar automaticamente o computador.
AC Recovery (Recuperação de CA)	Especifica o comportamento do sistema depois de recuperar de uma perda de energia. <ul style="list-style-type: none"> o Power on (Ligado) - O computador liga-se depois de recuperar de uma falha de energia. o Power off (Desligado) - O computador permanece desligado. o Last state (Último estado) - O computador regressa ao estado de energia em que se encontrava antes da falha de energia.
HDD Acoustic Mode (Modo acústico da unidade de disco rígido)	Determina o modo acústico no qual a unidade de disco rígido funciona. <p>Bypass (Desvio) - Sem actividade (necessário para unidades antigas).</p> <p>Quiet (Silencioso) - A unidade de disco rígido funciona na sua definição mais silenciosa.</p> <p>Performance (Desempenho) - A unidade de disco rígido funciona à sua velocidade máxima.</p> <p>NOTA: Ao efectuar a alteração para o modo de desempenho, o ruído produzido pela unidade pode aumentar, mas não afecta o seu desempenho.</p>

Boot (Arranque)	
Boot Device Priority (Prioridade dos dispositivos de arranque)	Define a prioridade de arranque entre os dispositivos disponíveis.
Hard Disk Boot Priority (Prioridade de arranque das unidades de disco rígido)	Define a prioridade de arranque das unidades de disco rígido. Os itens visualizados são actualizados de forma dinâmica, de acordo com as unidades de disco rígido detectadas.
CD/DVD Boot Priority (Prioridade de arranque de unidades de CD/DVD)	Define a prioridade de arranque da unidade óptica. Os itens visualizados são actualizados de forma dinâmica, de acordo com as unidades ópticas detectadas.
Boot Settings Configuration (Configuração das definições de arranque)	Permite que o BIOS salte determinados testes enquanto é efectuado o arranque. Isto diminui o tempo necessário para o arranque do sistema.
Security (Segurança)	Permite-lhe definir ou alterar a palavra-passe do supervisor.

Exit (Sair)	
Exit Options (Opções de saída)	Fornece opções para Save Changes and Exit (Guardar alterações e sair), Discard Changes and Exit (Rejeitar alterações e sair), Load Optimal

Defaults (Carregar predefinições máximas) e Discard Changes (Rejeitar alterações).

Opções de configuração de sistema - Dell XPS 730X

System Information (Informações do sistema)	
Product Name (Nome do produto)	XPS 730X.
BIOS Version (Versão do BIOS)	Apresenta o número de versão do BIOS e a informação da data.
Input Service tag (Introdução da etiqueta de serviço)	Permite introduzir a etiqueta de serviço.
Service Tag (Etiqueta de serviço)	Apresenta a etiqueta de serviço do computador.
Asset Tag (Etiqueta de inventário)	Apresenta a etiqueta de inventário do computador.
Memory Installed (Memória instalada)	Indica a capacidade de memória instalada.
Memory Available (Memória disponível)	Indica a capacidade de memória utilizável.
Memory Technology (Tecnologia da memória)	Indica o tipo de tecnologia de memória utilizado.
Memory Speed (Velocidade da memória)	Indica a velocidade da memória.
CPU ID/ u Code ID (Identificação da CPU)	Apresenta o tipo de processador.
CPU Speed (Velocidade da CPU)	Apresenta a velocidade do processador.
Current QuickPath Interconnect (QPI) speed (Velocidade QPI actual)	Apresenta a velocidade QPI.
Cache L2	Apresenta o tamanho da cache L2 do processador.

Standard CMOS Features (Funções CMOS padrão)	
System Time (Hora do sistema) (hh:mm:ss)	Apresenta a hora actual.
System Date (mm:dd:yy) (Data do sistema) (mm:dd:aa)	Apresenta a data actual.
SATA 1	Apresenta a unidade SATA 1 integrada no sistema.
SATA 2	Apresenta a unidade SATA 2 integrada no sistema.
SATA 3	Apresenta a unidade SATA 3 integrada no sistema.
SATA 4	Apresenta a unidade SATA 4 integrada no sistema.
SATA 5	Apresenta a unidade SATA 5 integrada no sistema.
SATA 6	Apresenta a unidade SATA 6 integrada no sistema.
SATA 7	Apresenta a unidade SATA 7 integrada no sistema.
SATA 8	Apresenta a unidade SATA 8 integrada no sistema.
IDE Master (Unidade IDE principal)	Apresenta a unidade IDE principal instalada no sistema.
IDE Slave (Unidade IDE secundária)	Apresenta a unidade IDE secundária instalada no sistema.

Advanced BIOS Features (Funções avançadas do BIOS)	
Boot Up NumLock Status (Estado NumLock do arranque)	Selecione o estado Power on (Ligado) para o Num Lock.
ACPI APIC support (Suporte ACPI APIC)	Inclui o apontador de tabela ACPI APIC na lista de apontadores RSDT.

Boot Configuration Features (Funcionalidades de configuração de arranque)	
1st Boot Device (Primeiro dispositivo de arranque)	Apresenta o primeiro dispositivo de arranque.
2nd Boot Device (Segundo dispositivo de arranque)	Apresenta o segundo dispositivo de arranque.
Hard Disk Drives (Unidades de disco rígido)	Define a prioridade de arranque das unidades de disco rígido. Os itens visualizados são actualizados de forma dinâmica, de acordo com as unidades de disco rígido detectadas.
CD/DVD Drives (Unidades de CD/DVD)	Define a prioridade de arranque das unidades de CD/DVD. Os itens visualizados são actualizados de forma dinâmica, de acordo com as unidades de disco

	rígido detectadas.
--	--------------------

CPU Configuration (Configuração da CPU)	
XD Bit Capability (Capacidade XD Bit)	Activa a capacidade XD Bit para permitir que o processador distinga entre porções de código que devem ser executadas e aquelas que não devem ser executadas.
C1E Support (Suporte C1E)	O Enhanced Halt State (C1E) reduz a velocidade do processador para o seu multiplicador mais baixo quando a carga do processador é reduzida.
Max CPUID Value Limit (Limite de valor CPUID máximo)	Limita o valor máximo suportado pela função CPUID padrão do processador.
Intel(R) Speedstep (tm) tech (Tecnologia Intel (R) Speedstep (tm))	Quando activada, a velocidade de relógio do processador e a tensão do núcleo são ajustadas dinamicamente consoante a carga do processador.

Integrated Devices (Dispositivos integrados)	
USB Functions (Funções USB)	Permite-lhe activar ou desactivar o controlador USB integrado.
HD Audio Controller (Controlador de áudio de alta definição)	Permite-lhe activar ou desactivar o controlador áudio integrado.
Onboard IEEE1394 Controller (Controlador IEEE1394 integrado)	Permite-lhe activar ou desactivar o controlador IEEE1394 integrado.
LAN1 BCM5784 Device (Dispositivo BCM5784 LAN1)	Permite-lhe activar ou desactivar o controlador de rede integrado.
LAN1 Option ROM (Opção LAN1 da ROM)	Permite-lhe activar ou desactivar a opção de arranque dos controladores de rede.
LAN2 BCM5784 Device (Dispositivo BCM5784 LAN2)	Permite-lhe activar ou desactivar o controlador de rede integrado.
LAN2 Option ROM (Opção LAN2 da ROM)	Permite-lhe activar ou desactivar a opção de arranque dos controladores de rede.
Configure SATA#1-6 as (Configurar SATA N° 1-6 como)	Permite configurar o modo de funcionamento do controlador de unidade de disco rígido integrado.
AHCI CD/DVD Boot Time out (Tempo de espera para arranque por CD/DVD no modo AHCI)	Permite definir o tempo de espera para arranque por CD/DVD SATA em modo AHCI (Interface avançado de controlador anfitrião).

Power Management Setup (Configuração da gestão de energia)	
Suspend Mode (Modo de suspensão)	Esta opção define o modo de poupança de energia da função ACPI.
AC Recovery (Recuperação de CA)	Esta opção define os procedimentos a seguir pelo PC quando a energia é restaurada.
Remote Wakeup (Activação remota)	Esta opção configura o sistema para que possa ser ligado a partir de um controlador LAN integrado, de uma placa LAN PCIE-X1 ou de uma placa LAN PCI.
Auto Power On (Ligar automaticamente)	Esta opção permite que o computador se ligue a uma hora pré-determinada.

Frequency/Voltage Control (Controlo da frequência/tensão)	
QPI Links Speed (Velocidade das ligações QPI)	Permite alterar as ligações QuickPath Interconnect (QPI) para full-speed (velocidade máxima) ou slow-mode (modo lento).
QPI Frequency (Frequência QPI)	Permite alterar a frequência (QPI).
Memory Frequency (Frequência da memória)	Permite definir a frequência de uma memória DDR3 para um valor mais baixo do que a detectada.
Uncore Ratio (Multiplicador para os componentes exteriores ao núcleo)	Permite ajustar o multiplicador para os componentes exteriores ao núcleo.
CPU Core (Non-Turbo) Ratio (Multiplicador do núcleo (não turbo) da CPU)	Define a relação entre a velocidade de relógio da CPU e a frequência do FSB (barramento frontal).

BIOS Security Features (Funções de segurança do BIOS)	
Change Supervisor Password (Alterar palavra-passe do supervisor)	Permite alterar a palavra-passe do supervisor.
Change User Password (Alterar palavra-passe do utilizador)	Permite alterar a palavra-passe do utilizador. Não é

utilizador)	possível utilizar a palavra-passe do utilizador para entrar na configuração do BIOS durante o POST.
-------------	---


Exit (Sair)	
Exit Options (Opções de saída)	Fornece opções para Save Changes and Exit (Guardar alterações e sair), Discard Changes and Exit (Rejeitar alterações e sair), Load Optimal Defaults (Carregar predefinições máximas) e Discard Changes (Rejeitar alterações).


Sequência de arranque

Esta função permite-lhe alterar a sequência de arranque para os dispositivos de arranque instalados no seu computador.

Definições de opção

- Hard Drive** (Unidade de disco rígido) - O computador tenta iniciar a partir da unidade de disco rígido principal. Se não existir um sistema operativo na unidade, o computador tenta iniciar a partir do dispositivo de arranque seguinte na sequência de arranque.
- CD Drive** (Unidade de CD) - O computador tenta iniciar a partir da unidade de CD. Se não existir um CD na unidade ou se o CD não possuir um sistema operativo, o computador tenta iniciar a partir do dispositivo de arranque seguinte na sequência de arranque.
- USB Flash Device** (Dispositivo de armazenamento USB) - O computador tenta iniciar a partir da unidade USB. Se não existir um dispositivo USB na unidade, o computador tenta iniciar a partir do dispositivo de arranque seguinte na sequência de arranque.


 **NOTA:** O arranque a partir de um dispositivo USB só poderá ser feito se este for um dispositivo de arranque. Para se certificar de que se trata de um dispositivo de arranque, consulte a documentação correspondente.

 **NOTA:** É criada uma mensagem de erro apenas depois de o computador tentar iniciar a partir de todos os dispositivos na sequência de arranque e de não ser encontrado qualquer sistema operativo.

Alterar a sequência de arranque para o arranque actual

Por exemplo, pode utilizar esta função para efectuar o arranque do computador a partir da unidade de CD, de forma a poder executar o Dell Diagnostics a partir do suporte de dados *Driver and Utilities* (Controladores e utilitários) e, em seguida, a partir da unidade de disco rígido assim que os testes de diagnóstico estiverem concluídos. Pode também utilizar esta função para efectuar o arranque do computador a partir de um dispositivo USB, tal como um dispositivo de armazenamento de memória ou uma unidade de CD-RW.


- Se o arranque estiver a ser feito a partir de um dispositivo USB, ligue o dispositivo USB a um conector USB.
- Ligue (ou reinicie) o computador.
- Quando o logótipo DELL aparecer, prima imediatamente <F12>.

 **NOTA:** Pode ocorrer uma falha do teclado quando uma tecla do teclado é premida durante um longo período de tempo. Para evitar uma eventual falha do teclado, prima e solte <F12> em intervalos regulares até surgir o **menu Boot Device** (Dispositivo de arranque).

Se esperar demasiado e o logótipo do sistema operativo aparecer, continue a aguardar até visualizar o ambiente de trabalho do Microsoft Windows e, em seguida, encerre o computador e tente novamente.


- No **menu Boot Device** (Dispositivo de arranque), utilize as teclas de seta para cima e para baixo ou prima o número adequado no teclado para realçar o dispositivo que deverá ser utilizado apenas para o arranque actual e, em seguida, prima <Enter>.

Por exemplo, se o arranque estiver a ser efectuado a partir de um dispositivo de armazenamento USB, realce **USB Flash Device** (Dispositivo flash USB) e prima <Enter>.

 **NOTA:** O arranque a partir de um dispositivo USB só poderá ser feito se este for um dispositivo de arranque. Para se certificar de que se trata de um dispositivo de arranque, consulte a documentação correspondente.

Alterar a sequência de arranque para futuros arranques


- Entre na configuração do sistema (consulte [Entrar na configuração do sistema](#)).
- Utilize as teclas de seta para realçar a opção de menu **Boot Sequence** (Sequência de arranque) e prima <Enter> para aceder ao menu.

 **NOTA:** Anote a sequência de arranque actual para o caso de pretender restaurá-la.

- Prima as teclas de seta para cima e para baixo para percorrer a lista de dispositivos.

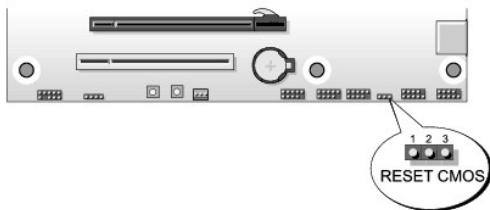
4. Prima a barra de espaços para activar ou desactivar um dispositivo.
 5. Prima mais (+) ou menos (-) para mover um dispositivo seleccionado para cima ou para baixo na lista.
-

Limpar definições do CMOS

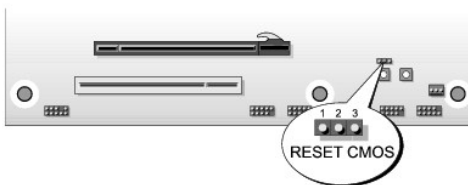
 **NOTA:** Este procedimento não apaga nem repõe as palavras-passe de sistema e de configuração.

1. Siga os procedimentos em [Antes de começar](#).
2. Desligue o computador e retire o cabo de alimentação.
3. Desligue todos os periféricos.
4. Remova a tampa do computador (consulte [Substituir a tampa do computador](#)).
5. Localize as ligações em ponte de reinicialização do CMOS na placa de sistema (consulte [Componentes da placa de sistema](#)).
6. Retire as ligação em ponte dos pinos 2 e 3.

Dell™ XPS™ 730



Dell™ XPS™ 730X



7. Coloque a ligação em ponte nos pinos 1 e 2 e aguarde 5 segundos.
 8. Volte a colocar a ligação em ponte nos pinos 2 e 3.
 9. Feche a tampa do computador (consulte [Substituir a tampa do computador](#)).
 10. Ligue o computador e os dispositivos às tomadas eléctricas e, em seguida, ligue-os.
-

[Regressar ao Índice](#)

[Regressar ao Índice](#)

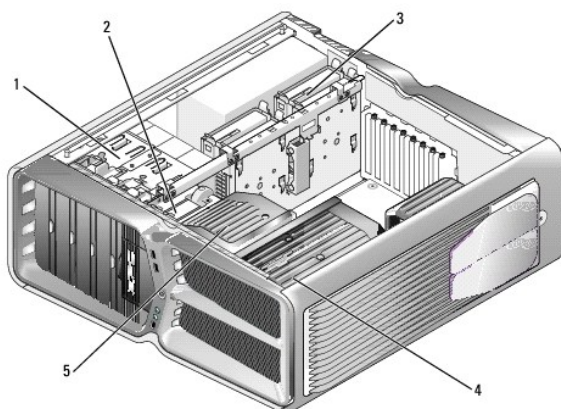
Descrição geral técnica

Manual de serviço Dell™ XPS™ 730/730X

- [Vista interna do computador](#)
- [Componentes da placa de sistema](#)
- [Placa principal](#)

⚠ ATENÇÃO: Antes de trabalhar no interior do computador, leia as informações de segurança fornecidas com o mesmo. Para obter informações adicionais sobre melhores práticas de segurança, consulte a página inicial de Conformidade regulamentar em www.dell.com/regulatory_compliance.

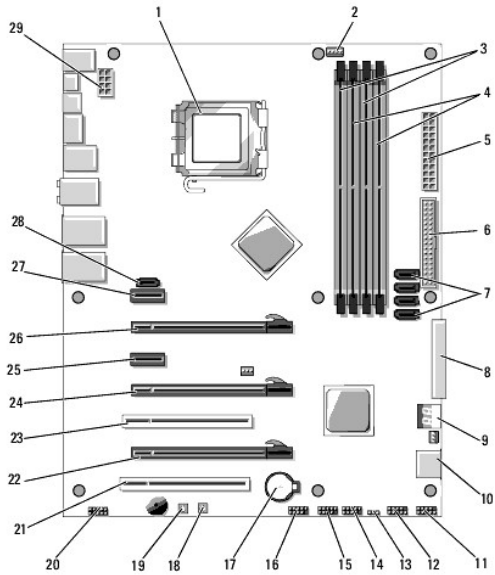
Vista interna do computador



1	compartimentos de unidade óptica (4)	2	unidade de disquete/leitor de cartões multimídia
3	compartimentos de unidade de disco rígido (4)	4	solução de arrefecimento do processador: conjunto de arrefecimento por líquido (na ilustração) ou conjunto de arrefecimento por ar
5	ventilador de placa		

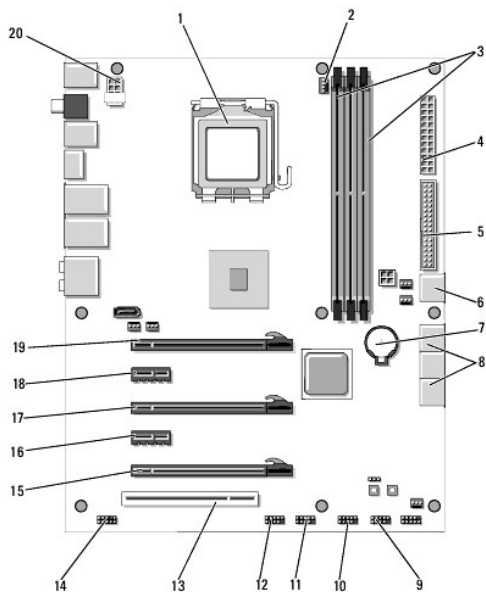
Componentes da placa de sistema

Dell™ XPS™ 730



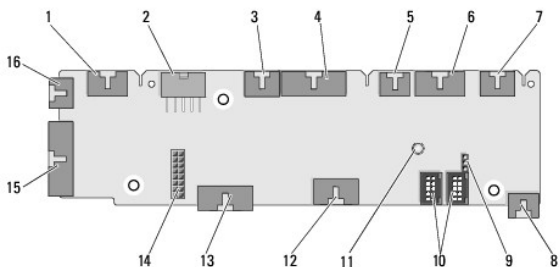
1	tomada da CPU	2	ligação do ventilador da CPU da placa de sistema
3	DIMM 0 e 1 (DIMM 0-1)	4	DIMM 2 e 3 (DIMM 2-3)
5	conector de energia ATX (ATX_PWR)	6	conector IDE (IDE)
7	portas SATA 3-6 (SATA 3-6)	8	ligação de unidade de disquete (FLOPPY)
9	códigos de depuração do BIOS (PORT 80 DECODER)	10	portas SATA 1-2 (SATA 1-2)
11	conector de painel frontal (FRONT PNL)	12	ligação de porta série (SERIAL PORT) não utilizada
13	ligação em ponte de reinicialização do CMOS (RESET CMOS)	14	ligação USB interna 1 (USB)
15	ligação USB interna 2 (USB)	16	ligação 1394
17	encaixe da pilha	18	botão de alimentação (POWER)
19	botão reiniciar (RESET)	20	ligação áudio do painel frontal (FP Audio)
21	encaixe 1 para PCI (PCI SLOT 1)	22	encaixe 2 para PCIe x16 (geração 2) (PCIe x16_2)
23	encaixe 2 para PCI (PCI SLOT 2)	24	encaixe 3 para PCIe x16 (geração 1) (PCIe x16_3)
25	encaixe PCIe x1 (PCIe x1)	26	encaixe 1 para PCIe x16 (geração 2) (PCIe x16_1)
27	encaixe PCIe x1 (PCIe x1)	28	ligação eSATA interna
29	ligação de energia da CPU		

Dell XPS 730X



1	tomada da CPU	2	ligação do ventilador da CPU da placa de sistema
3	DIMM 1, 3 e 5	4	conector de energia ATX (ATX_PWR)
5	conector IDE (IDE)	6	porta SATA 4 (SATA 4)
7	encaixe da pilha	8	portas SATA 1-3 (SATA 1-3)
9	ligação USB interna 1 (USB)	10	ligação USB interna 2 (USB)
11	ligação USB interna 3 (USB)	12	ligação 1394
13	encaixe 1 para PCI (PCI SLOT 1)	14	ligação áudio do painel frontal (FP Audio)
15	encaixe 5 para PCIe (PCI_E5)	16	encaixe 4 para PCIe (PCI_E4)
17	encaixe 3 para PCIe (PCI_E3)	18	encaixe 2 para PCIe (PCI_E2)
19	encaixe 1 para PCIe (PCI_E1)	20	ligação de energia da CPU

Placa principal



1	ligação LED interna (INTERNAL_LED)	2	ligação de energia (POWER)
3	ligação LED de topo frontal (FRONT_TOP_LED)	4	ligação E/S LED inferior frontal direita (BOT_RT_LED)
5	ligação de ventilador do compartimento PCI (FAN_CAGE)	6	ligação de placa do botão de alimentação (CON_PWR_BTN)
7	ligação LED PCI posterior (REAR_PCI_LED)	8	ventilador da unidade de disco rígido (FAN_HDD)

9	ligação em ponte para repor predefinições de fábrica (FACTORY_DEFAULT)	10	ligações USB internas (USB_FLEXBAY 1-2)
11	indicador LED de alimentação CA do sistema	12	ligação de entrada USB (USB_MB)
13	ligação E/S de painel frontal da placa de sistema (MB_IO_HDR)	14	ligação de arrefecimento por líquido H2C (H2C)
15	conector LED E/S posterior (CONN_REAR)	16	ligação de ventilador da CPU frontal (FAN_CPU_FRONT)

[Regressar ao Índice](#)

[Regressar ao Índice](#)

Substituir a unidade de iluminação

Manual de serviço Dell™ XPS™ 730/730X

- [Substituir as pilhas](#)
- [Substituir a placa de iluminação](#)

⚠ ATENÇÃO: Antes de trabalhar no interior do computador, leia as informações de segurança fornecidas com o mesmo. Para obter informações adicionais sobre melhores práticas de segurança, consulte a página inicial de Conformidade regulamentar em www.dell.com/regulatory_compliance.

⚠ ATENÇÃO: Para evitar choques eléctricos, desligue sempre o computador da tomada eléctrica antes de remover a tampa.

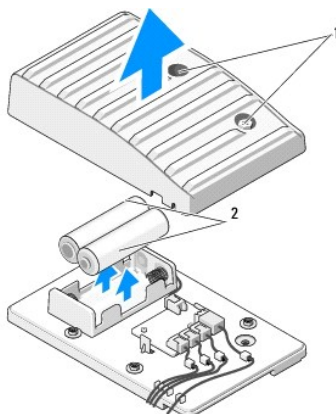
⚠ ATENÇÃO: Não utilize o equipamento com tampas (incluindo tampas do computador, molduras, suportes de preenchimento, encaixes do painel frontal, etc.) fora do sítio.

⚠ CUIDADO: Certifique-se de que existe espaço suficiente para apoiar o sistema com a tampa retirada - pelo menos 30 cm de espaço sobre uma mesa.

Substituir as pilhas

⚠ ATENÇÃO: Uma pilha nova pode explodir se for instalada incorrectamente. Utilize apenas pilhas do tipo recomendado pelo fabricante ou equivalente. Elimine as pilhas usadas de acordo com as instruções do fabricante.

1. Siga os procedimentos em [Antes de começar](#).
2. Remova a tampa do computador (consulte [Substituir a tampa do computador](#)).

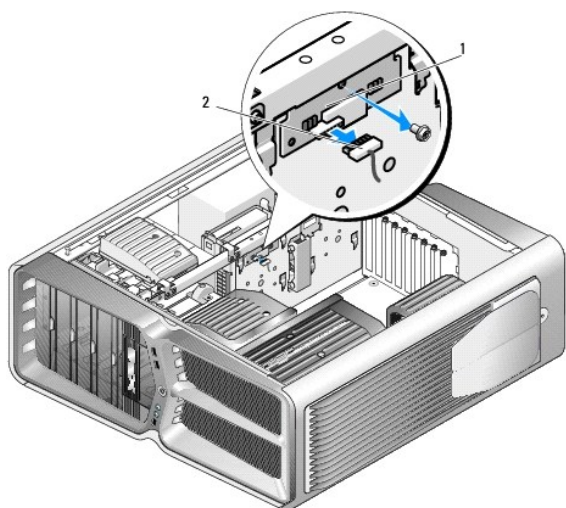


1	parafusos integrados	2	pilhas
---	----------------------	---	--------

3. Retire os parafusos integrados e levante a tampa da unidade de pilhas.
4. Substitua as pilhas por um novo par.
5. Volte a colocar a tampa da unidade de pilhas e verifique se os parafusos estão apertados.
6. Volte a colocar a tampa do computador (consulte [Substituir a tampa do computador](#)).
7. Ligue o computador e os dispositivos às tomadas eléctricas e, em seguida, ligue-os.

Substituir a placa de iluminação

1. Siga os procedimentos em [Antes de começar](#).
2. Remova a tampa do computador (consulte [Substituir a tampa do computador](#)).



1	placa de iluminação	2	conector da placa de iluminação
---	---------------------	---	---------------------------------

3. Desligue o conector da placa de iluminação.
4. Retire o parafuso que prende a placa de iluminação à estrutura e levante a placa para fora do encaixe.
5. Volte a colocar a placa de iluminação no respectivo encaixe e aperte o parafuso.
6. Volte a colocar a tampa do computador (consulte [Substituir a tampa do computador](#)).
7. Ligue o computador e os dispositivos às tomadas eléctricas e, em seguida, ligue-os.

[Regressar ao Índice](#)